

# キュービックロック



## 樹脂製 CP-455 亜鉛合金製 C-455

### CUBIC LOCK

PAT.PEND.

#### 特徴 Feature

- 鍵を差し込み、上下にスライドさせることにより施錠・解錠できます。
- スムーズなリバーシブルキー構造
- The lock can be engaged/released by inserting the key and sliding up/down.
- Smooth reversible-key construction

#### 仕様

- [C-455-1] ● 材質：本体／亜鉛合金 (ZDC)  
● 表面処理：本体／梨地クロムめっき (MZCr) キー／黄銅板 (C3713P)
- [CP-455] ● 材質：本体／ポリアミド (PA) フロントカバー／ABS樹脂 キー／ニッケルめっき (MBNi)
- 鍵違いのみです。(同一番号の設定はありません。)
  - 鍵は施錠時・解錠時ともに抜き差しできます。
  - 最大鍵違い数500通り
  - 付属品：キー2本

- 用途 ● ロッカー・木製家具・鋼製家具・各種サッシ
- 納期 ● 標準品・・・即納します

#### Specifications

- [C-455-1] ● Material: Main unit: Zinc alloy (ZDC)  
● Surface processing: Main unit: Aventurine chrome plating (MZCr) Key: Sheet brass (C3713P)
- [CP-455] ● Material: Main unit: Polyamide (PA) Front cover: ABS resin Key: Nickel plating (MBNi)
- Key differences only available (Keyed alike setting not available.)
  - Key can be inserted and removed whether lock is engaged or released.
  - Maximum number of key differences: 500
  - Accessories: 2 key
- Specific use ● Lockers, wooden furniture, steel furniture, sashes of every kind
- Standard item: available immediately.



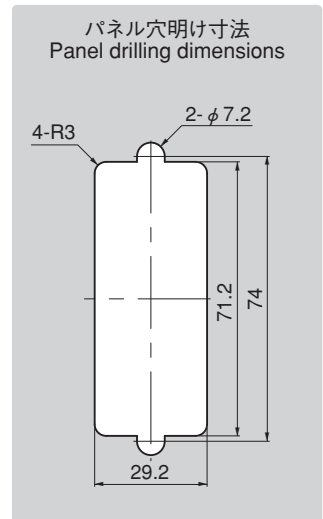
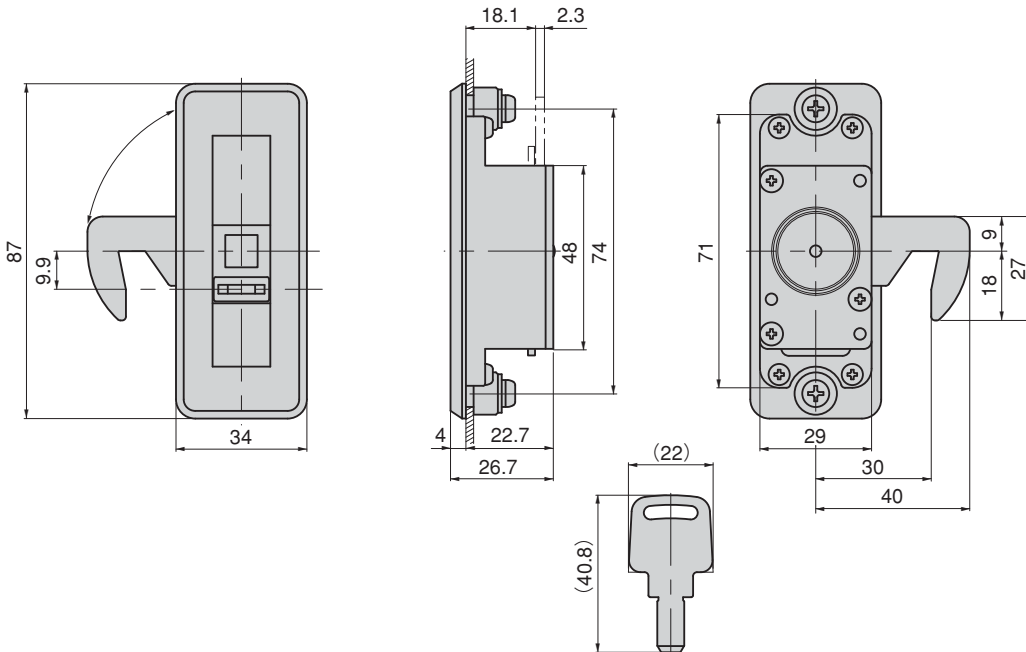
オープン状態  
Unlocked

C-455-1

ロック状態  
Locked



鍵違い  
Key difference



商品番号 Product No.	RoHS CAD	製品質量 (g) Mass	コード Code	単価 Price	箱入数 Quantity per box
C-455-1	●	260	23848	¥2,050	
CP-445-1	●	110	23866	¥1,650	
CP-455-2	●	122	23867	¥1,800	

● : RoHS指令対応品 ▲ : RoHS指令に対応可能です。お問合せ下さい。 ※箱単位はご相談下さい。