

## D型シリンダー錠



C-375-D

## CAM LOCKS FOR CYLINDER LOCKS D TYPE

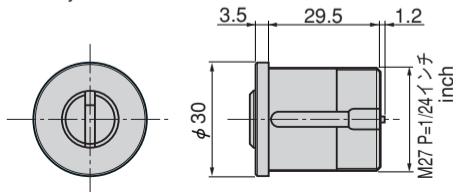
工業用錠前

周辺機器(C)

フリーザー金具

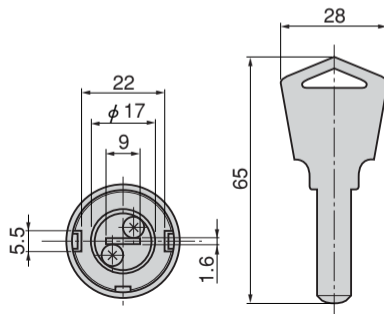
キーNo.3750D  
Key

C-375-D



商品番号 Product No.	RoHS	製品質量(g) Mass	コード Code	単価 Price	箱入数 Quantity per box
C-375-D同番 keyed alike	▲	193	22312	¥2,900	50
C-375-D鍵違い key differences	▲	193	23294	¥3,000	50

● : RoHS指令対応品 ▲ : RoHS指令に対応可能です。お問合せ下さい。※箱単位はご相談下さい。



- 9本のピン配列により鍵違い1万5000通り
- マスターシステムの組込みが可能
- スムーズなリバーシブル構造
- Key differences are 15,000 sets with 9-piece pin alignment.
- Incorporating of master system is possible.
- Smooth reversible key structure.

仕様

- 材質：本体／快削黄銅棒(C3602BD)  
キー／洋白板(C2800P)
- 表面仕上：本体／クロムめっき(MBCr)  
キー／ニッケルめっき(MBNI)
- 最大鍵違い数：1万5000通り

● 付属品：キー3本

● 箱錠・クレモン錠用錠前・住宅用錠前

用途

Specifications

- Material: Main body: Free cutting brass bar (C3602BD)  
Key: Nickel silver plate (C2800P)
- Finish: Main body: Chrome plating (MBCr)  
Key: Nickel plating (MBNI)
- No. of max. key differences: 15,000
- Accessories: Three keys
- For cremone bolts

Specific use