

C-375錠前用スポンジ

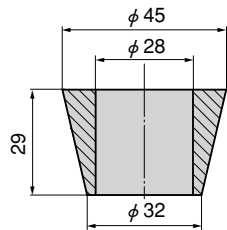


C-375-P

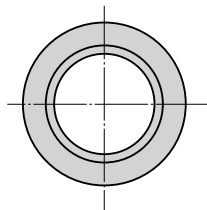
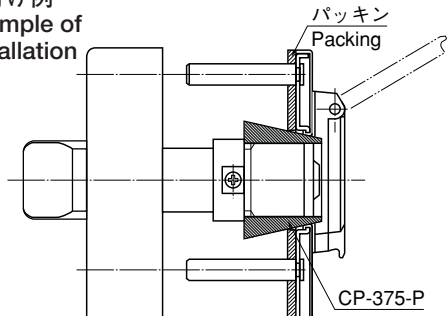
SPONGES FOR CYLINDER LOCK C-375



C-375-P



取付け例 Example of installation



特徴 Feature

- 筐体と錠前の隙間を小さくし、コーキング等の作業を楽に行えます。
- 庫内が負圧になった場合でも吸い込みを防止できます。
- A gap between case and cylinder lock is reduced so caulking and other operations are easy.
- To prevent suction when negative pressure occurs inside.

- 仕様
- 製品質量：3g
 - 材質：CRスポンジ
 - 標準色：ブラック
- 用途
- C-375と合わせてご使用ください。
- 納期
- 特注品・・・納期ご連絡します

- Specifications
- Mass: 3g
 - Material: CR sponge
 - Standard color: Black
- Specific use
- Use C-375 together

商品番号 Product No.	RoHS	コード Code	単価 Price	箱入数 Quantity per box
C-375-P	●	22803	¥210	

- : RoHS指令対応品 ※箱単位はご相談下さい。
- ▲ : RoHS指令に対応可能です。お問合せ下さい。