

# 鍵付防水キャップ

# C-440

WATERPROOF CAPS WITH LOCK

屋外での使用に最適



C-440

キーNo.TAK400  
Key

### 特徴 Feature

- 防水型キャップで屋外での使用に最適です。
- ロック機構が組込まれているため従来のシリンダーキャップと比較して高いセキュリティが得られます。
- 下からキーをスライドさせロックを解錠させるため非常に薄型です。
- The caps are waterproof so these are suitable for outdoor use.
- The locking mechanism is incorporated so high security is ensured compared with the current cylinder caps.
- These are very slim the lock is released by sliding the key from the bottom.

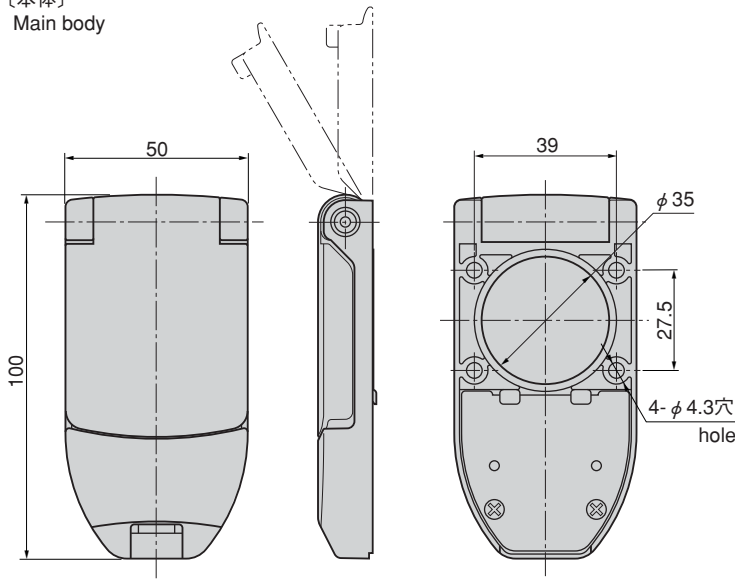
- 仕様
- 材質：亜鉛合金 (ZDC)
  - 表面仕上：サチライトクロムめっき (MZCr)
  - 付属品：キー2本
- 用途備考
- 屋外用配分電盤
  - 防水性をより確実にする為には、ベースパッキンとパネル間にコーキング処理等が必要になります。

- Specifications
- Material: Zinc alloy (ZDC)
  - Finish: Satellite chrome plating (MZCr)
  - Accessories: Two keys
- Specific use Remarks
- Outdoor power/distribution and control boards
  - When needed more waterproof, you have to caulk a gap between the base packing and the panel.

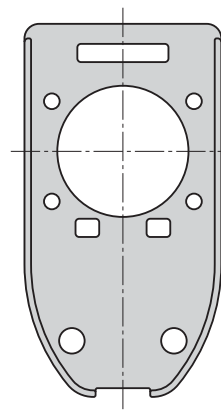
商品番号 Product No.	RoHS CAD	製品質量(g) Mass	コード Code	単価 Price	箱入数 Quantity per box
C-440	▲ ●	246	23008	¥2,500	30

● : RoHS指令対応品 ▲ : RoHS指令に対応可能です。お問合せ下さい。 ※箱単位はご相談下さい。

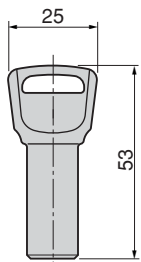
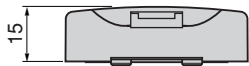
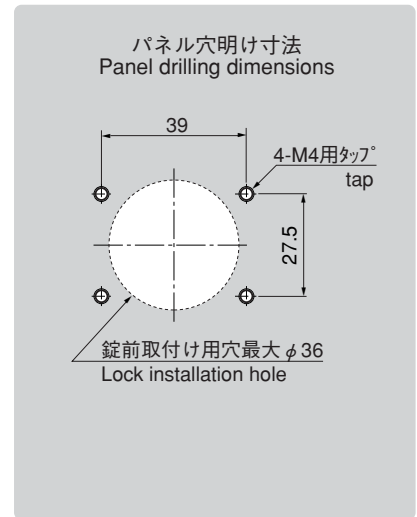
〔本体〕  
Main body



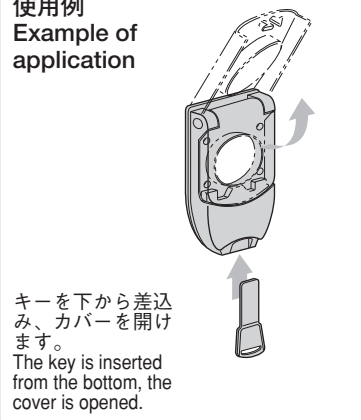
〔ベースパッキン〕  
Base packing



パネル穴明け寸法  
Panel drilling dimensions



使用例  
Example of application



使用例  
Example of application

