

シリンダー錠用キャップ

ステンレス製 **C-1375-C** アルミ製 **C-375-C**

CYLINDER LOCK CAPS



特徴 Feature

- 防雨・防塵タイプ(パッキン使用)
- 表付けタイプで取付けが簡単
- 他社錠前にも取付け可能
- Rainproof and dustproof. (using packing)
- Surface attachment type: it's easy to install.
- It can be installed on the other maker's locks.

[C-1375-C]

- 仕様 ● 材質：ステンレス鋼板(SUS304)
● 表面仕上：光沢バレル研磨

[C-375-C]

- 仕様 ● 材質：アルミニウム合金(ADC)
● 表面仕上：焼付塗装クリアー仕上
● 標準色：シルバーメタリック

用途 ● 錠前の防雨・防塵対策

納期 ● 標準品・・・即納します

備考 ● 4mmスペーサー(C-375-CS)があります。お問合せ下さい。

[C-1375-C]

- Specifications ● Material: Stainless steel plate (SUS304)
● Finish:Gloss barrel polishing

[C-375-C]

- Specifications ● Material: Aluminum alloy (ADC)
● Finish: Baked clear
● Standard color: Silver metallic

Specific use ● For locks against rain and dust

ファスナー

ラッチ錠

ドア
キャッチ

スナッチ
ロック

コントロール
センター

工業用
錠前

周辺機器
(C)

フリーザー
金具



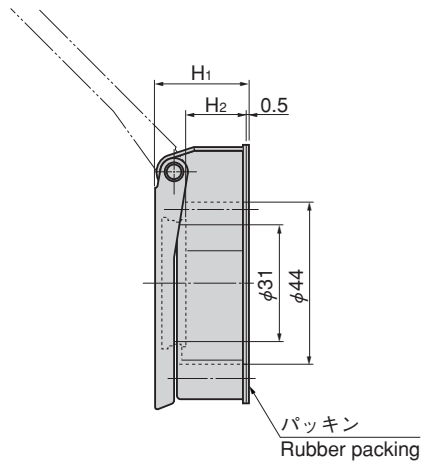
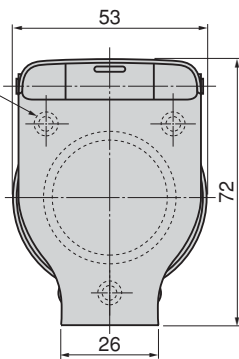
C-1375-C-1



C-375-C-2

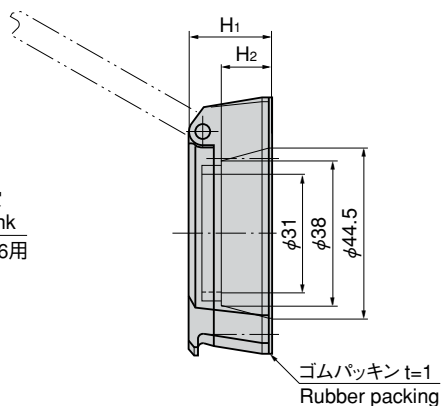
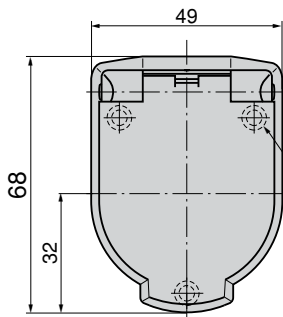
[C-1375-C]

3-M4用皿穴
countersink
サッシD=6用
For sash

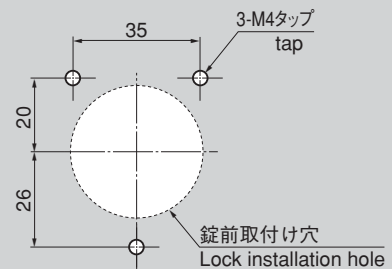


[C-375-C]

3-M4皿穴
countersink
サッシD=6用
For sash



パネル穴明け寸法 (共通) Panel drilling dimensions



商品番号 Product No.	RoHS	CAD	材質 Material	H ₁	H ₂	製品質量(g) Mass	コード Code	単価 Price	箱入数 Quantity per box
C-1375-C-1	●		SUS	25	16.7	75	22894	¥1,500	50
C-1375-C-2	●			21	12.7	70	22895	¥1,500	60
C-375-C-1	▲	●	ADC	25	17	88	22347	¥1,750	20
C-375-C-2	▲	●		21	13	76	22348	¥1,750	20

● : RoHS指令対応品 ▲ : RoHS指令に対応可能です。お問合せ下さい。 ※箱単位はご相談下さい。