



# C-335

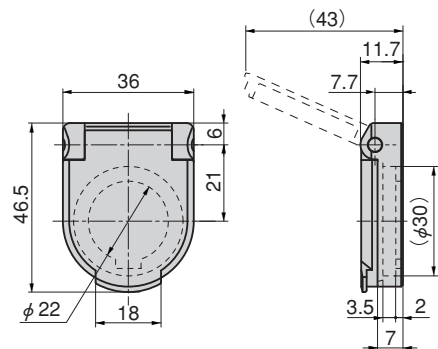
# シリンダーキャップ

## CYLINDER CAPS

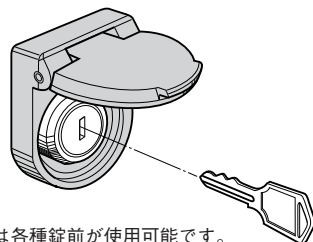
C-335-1



[C-335-1]

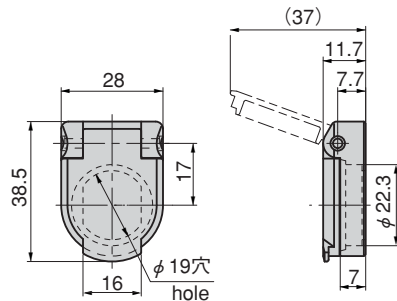


### 使用例 Example of application



C-335-2は各種錠前が使用可能です。  
Various types of lock can be used. (C-335-2)

[C-335-2]



### 特徴 Feature

- スプリングで蓋を密閉していますので屋外での使用に最適です。
- タキゲン製コインロックのほとんどが装着可能
- Suitable for outdoor use because the lid is closed tight by spring force.
- Most of the coin locks supplied by us can be attached to the product.

仕様 ●材質：亜鉛合金 (ZDC)  
●表面仕上：サチライトクロムめっき (MZCr)

用途 ●自動販売機・屋外用電盤・特装車

納期 ●標準品・・・即納します

備考 ●適用錠前  
C-335-1/C-834 建機用シリンダー錠専用  
C-335-2/C-88, C-187, C-188, C-194, C-194, C-288等

●C-335-2はφ19丸穴タイプもあります。お問合せ下さい。

Specifications ●Material: Zinc alloy (ZDC)  
●Finish: Satellite chrome plating (MZCr)

Specific use ●Vending machines, switchboards installed outside, specially equipped vehicles.

Remarks ●Applicable locks  
[C-335-1] C-834 cylinder locks for construction machinery  
[C-335-2] C-88, C-187, C-188, C-194, C-197, C-288

商品番号 Product No.	RoHS	CAD	製品質量 (g) Mass	コード Code	単価 Price	箱入数 Quantity per box
C-335-1	●	●	60	22761	¥ 750	100
C-335-2	●	●	40	21512	¥ 850	100

● : RoHS指令対応品 ▲ : RoHS指令に対応可能です。お問合せ下さい。 ※箱単位はご相談下さい。

C

ファスター

ラッチ錠

ドア  
キャッチ

スナッチ  
ロック

コントロール  
センター

工業用  
錠前

周辺機器  
(C)