

コインロックキャップ

COIN LOCK CAP

プラスチック製 **CP-88-6**

フリーザー
金具

PAT.PEND.



特徴 Feature

- 従来のコインロックに防塵・防滴効果が得られます。
- The current coin locks can be dustproof and dripproof.

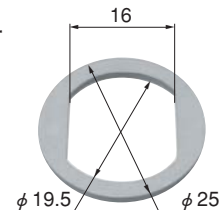
- 仕様
- 製品質量：3.5g
 - 材質：ポリエチレン (PE)
- 用途
- 各種コインロック・キースイッチ用キャップ
- 納期
- 標準品・・・即納します
- 備考
- 他のカラーも製作致します。

- Specifications
- Mass: 3.5g
 - Material: Polyethylene (PE)
- Specific use
- For various coin locks and keyswitches

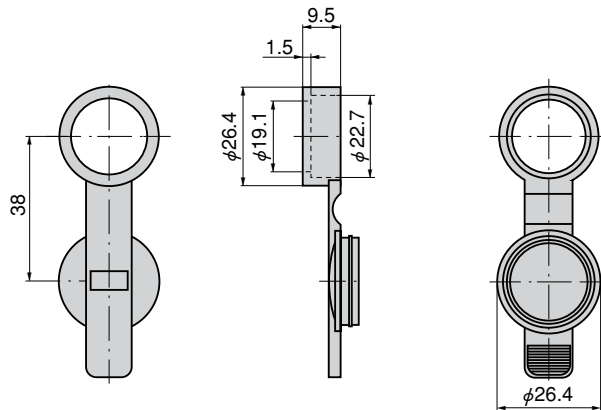
商品番号 Product No.	RoHS	CAD	コード Code	単価 Price	箱入数 Quantity per box
CP-88-6	●	●	20345	¥50	700

- ：RoHS指令対応品
 - ▲：RoHS指令に対応可能です。
- ※箱単位はご相談下さい。
お問合せ下さい。

防水用パッキン
(特注品) もあります
お問合せ下さい。



CP-88-6



小松川 E-mail : komatugawa@takigen.co.jp
八王子 E-mail : hachiouji@takigen.co.jp
川崎 E-mail : kawasaki@takigen.co.jp

厚木 E-mail : atsugi@takigen.co.jp
沼津 E-mail : numazu@takigen.co.jp
京都 E-mail : kyoto@takigen.co.jp

広島 E-mail : hirosima@takigen.co.jp
福岡 E-mail : fukuoka@takigen.co.jp
韓国 E-mail : kang@takigen.co.kr

総合 20-2

1167