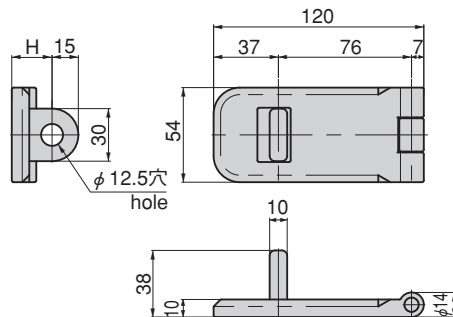


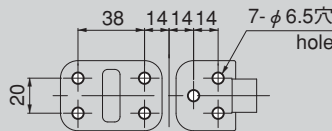
PAT.PEND.



C-1549-2



パネル穴明け寸法
Panel drilling dimensions



特徴 Feature

- ステンレス製で耐食性に優れています。
- C-1554・C-1549-1-A/B・C-1549-2-A/Bと合わせてお使い頂くと最適です。
- Corrosion-resistant, stainless steel construction.
- Perfect for use with C-1554・C-1549-1-A/B・C-1549-2-A/B

- 仕様 ●材 質：ステンレス鋼物(SUS304)
●表面仕上：電解研磨
- 用途 ●門扉・重要設備
- 納期 ●標準品・・・即納します。

- Specifications ●Material: Cast stainless steel (SUS304)
●Finish: Electrolytic machining
- Specific use ●Gate doors・important facilities

商品番号 Product No.	RoHS CAD	H	製品質量(g) Mass	コード Code	単価 Price	箱入数 Quantity per box
C-1549-HP-1	●	23	413	23868	¥5,400	10
C-1549-HP-2	●	16.3	400	23869	¥5,400	10

●：RoHS指令対応品 ▲：RoHS指令に対応可能です。お問合せ下さい。 ※箱単位はご相談下さい。