

パドロック

PADLOCKS



ステンレス製 C-1557



C-1557

キーNo.TAK80
Key

特 徴 Feature

- 錠前は操作性に優れたハイセキュリティリバーシブルキー-TAK80を装備。
- ステンレス製で耐食性に優れています。
- 鍵穴が側面にあり、施錠・解錠が楽に行えます。
- The lock is the TAK80, with an easy-to-use high-security reversible key.
- Corrosion-resistant stainless steel is used.
- Key hole is located at the side of the main body so locking/unlocking is easy.

仕 様

- 材 質: ステンレス(SUS303)

- 表面仕上: ヘアライン仕上

- 付 属 品: キー2本

- 最大鍵違い数: 11万8000

- キュービクル・配分電盤・制御盤

- 標準品・・・納期お問合せ下さい

- マスターシステム、指定同番、鍵違いも製作します。お問合せ下さい。

- キーロックタイプ: 吊金を奥まで押込み、キーで施錠して下さい。

- キーモールドは、黒色以外に赤色・青色・黄色があります。お問合せ下さい。

Specifi-
cations

- Material: Stainless steel (SUS303)

- Finish: Hairline finish

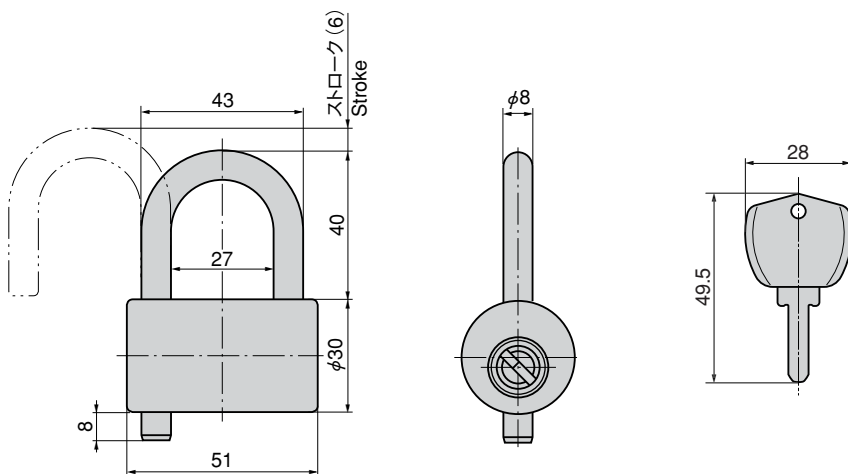
- Accessories: Two keys

- No. of max. key differences: 118,000

Specific use
Remarks

- Cubicles, power/distribution and control boards
- Key locks type: Press the plunger in fully and lock using the key.

- Key molds are available in red, blue and yellow, in addition to black. Please inquire.



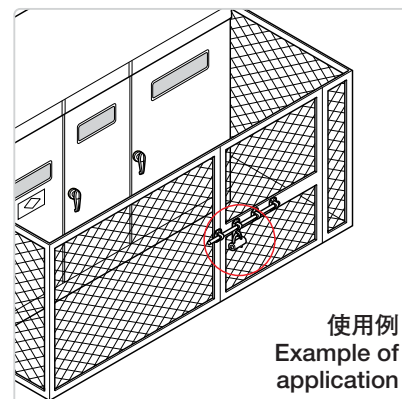
ファスナー

ラッチ錠

ドア
キャッチスナッチ
ロックコントロール
センター工業用
錠前周辺機器
(C)フリーザー
金具

商品番号 Product No.	RoHS	製品質量(g) Mass	コード Code	単 価 Price	箱入数 Quantity per box
C-1557-TAK80	▲	305	23588	¥7,900	10

●: RoHS指令対応品 ▲: RoHS指令に対応可能です。お問合せ下さい。 ※箱単位はご相談下さい。

使用例
Example of
application