

# ショーケースロック

# FC-619

## SHOWCASE LOCKS

PAT.PEND.



ファスナー

ラッチ錠

ドア  
キャッチ

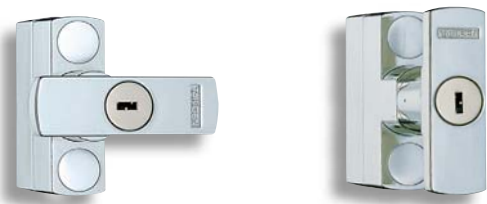
スナッチ  
ロック

コントロール  
センター

工業用  
錠前

周辺機器  
(C)

フリーザー  
金具



FC-619



キーNo.0200  
Key

### 特 徴 Feature

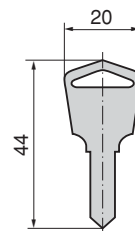
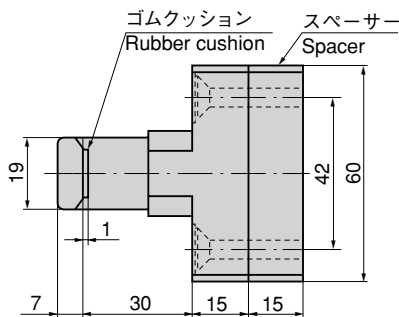
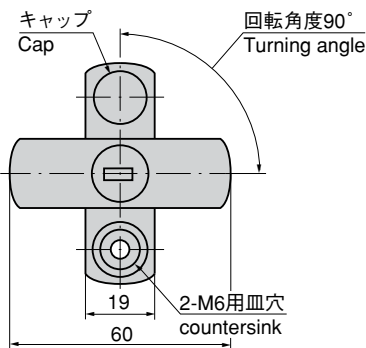
- 既設の冷蔵ショーケースにも簡単に取付けできます。
- 20mmのすき間にフィットし、外観を損いません。
- 取付け位置により、片面または両面の扉をロックできます。
- Can be attached easily to your current cold storage showcase.
- Fit in gap of 20mm and keep good appearance.
- One-side or both-side doors can be locked depending on the installing location.

- 仕 様**
- 製品質量：210g
  - 材 質：亜鉛合金 (ZDC)
  - 表面仕上：クロムめっき (MZCr)
  - 鍵 番 号：0200
  - 付 属 品：キー2本
- 用 途**
- 各種冷蔵ショーケース
- 納 期**
- 標準品・・・即納します
- 備 考**
- マスターシステム、指定同番、鍵違いも製作します。お問合せ下さい。

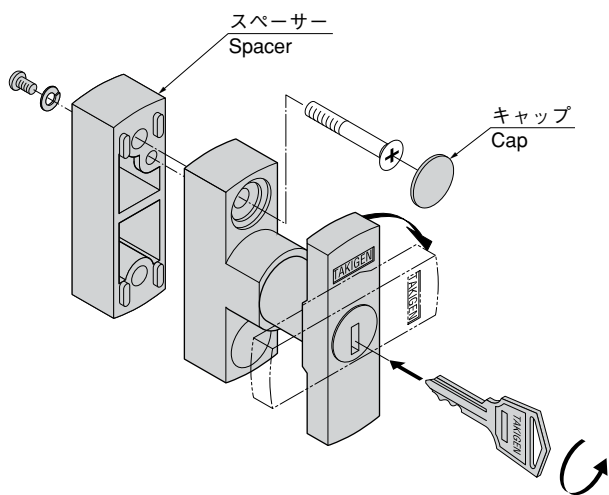
- Specifi-  
cations**
- Mass: 210g
  - Material: Zinc alloy (ZDC)
  - Finish: Chrome plating (MZCr)
  - Key No.: 0200
  - Accessories: Two keys
- Specific use**
- Various cold storage showcases

| 商品番号<br>Product No. | RoHS<br>CAD | コード<br>Code | 単 価<br>Price | 箱入数<br>Quantity per box |
|---------------------|-------------|-------------|--------------|-------------------------|
| FC-619              | ▲ ●         | 62535       | ¥1,650       | 40                      |

●：RoHS指令対応品 ※箱単位はご相談下さい。  
▲：RoHS指令に対応可能です。  
お問合せ下さい。



### 取付け方法 Installation method



スペーサーは、扉厚に合わせてご使用下さい。  
Select spacer according to your door thickness.

### 使用例 Example of application

