

# リキッドベース



## LIQUID BASES



CP-999-1-F

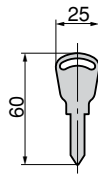
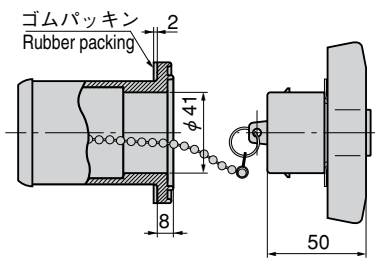
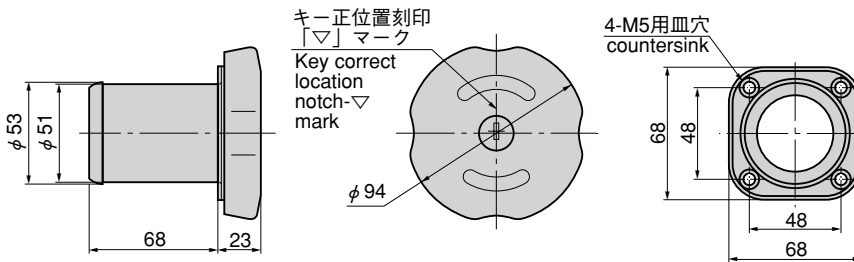


### 特徴 Feature

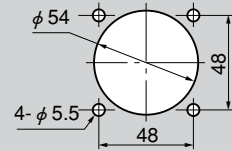
- 錠前付のため人為的ないたずらから守ります。
- 給油と給水の誤注入を鍵違いにより防止します。
- 本体は樹脂を使用しており、環境特性に優れています。
- 内部構造がスラムラッチ式のため、塩・砂・腐食によるかみ込みの発生を少なくし、スムーズな脱着を可能にしました。
- 錠前は操作性に優れた防塵シャッター付新型リバーシブルキーを使用
- Because of using two different keys, pouring oil and water cannot be mistaken.
- The lock is equipped with a new type of reversible key incorporating a dustproof shutter.

- 仕様**
- 材質：ポリアミド66 (PA66)
  - 付属品：キー2本
- 用途**
- 給油口・給水口
- 納期**
- 標準品・・・納期お問合せ下さい。
- 備考**
- 標準品は鍵違いです。
  - 同一鍵番号も製作致します。
  - 快適にご使用頂くために、随時、潤滑スプレー等を注入し、動作確認して下さい。

- Specifications**
- Material: Polyamide 66 (PA66)
  - Accessories: Two keys
- Specific use**
- Oil and water filler ports.
- Remarks**
- The standard product is different key type.
  - For smooth operation, lubricate it by oil spray at certain intervals and check the operation.



### パネル穴明け寸法 Panel drilling dimensions



ゴムシャッター付きタイプ  
The product with a rubber shutter type.

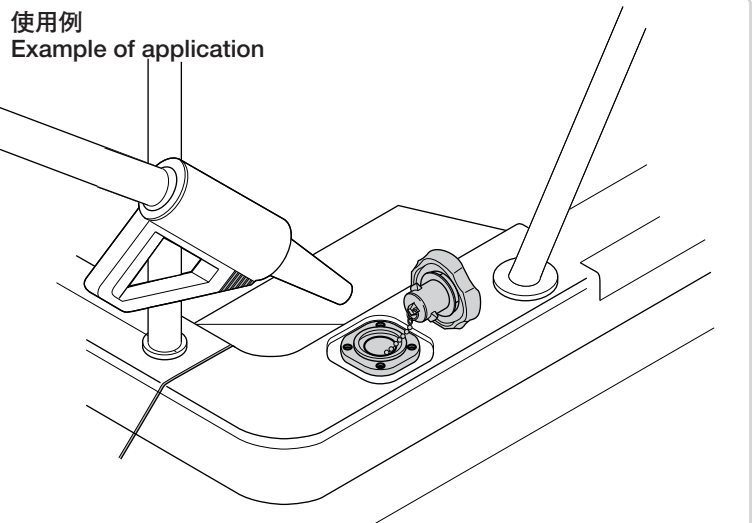


CP-999-2-W

塩害や砂などから鍵穴を守ります。  
The key hole is protected from salt and sand damage.

商品番号 Product No.	RoHS	CAD	用途 Specific use	備考 Remarks	製品質量 (g) Mass	コード Code	単価 Price	箱入数 Quantity per box
CP-999-1-F	▲	●	給油口 Fuel		250	21658	¥6,000	10
CP-999-1-W	▲	●	給水口 Water			21659	¥6,000	10
CP-999-2-F	▲	●	給油口 Fuel	ゴムシャッター付き With a rubber shutter		21660	¥6,400	10
CP-999-2-W	▲	●	給水口 Water	ゴムシャッター付き With a rubber shutter		21661	¥6,400	10

● : RoHS指令対応品 ▲ : RoHS指令に対応可能です。お問合せ下さい。 ※箱単位はご相談下さい。



ファスナー

ラッチ錠

ドア  
キャッチ

スナッチ  
ロック

コントロール  
センター

工業用  
錠前

周辺機器  
(C)

フリーザー  
金具