

# 窓枠

## WINDOW FRAME

PAT.PEND.

ファスナー

ラッチ錠

ドア  
キャッチ

スナッチ  
ロック

コントロール  
センター

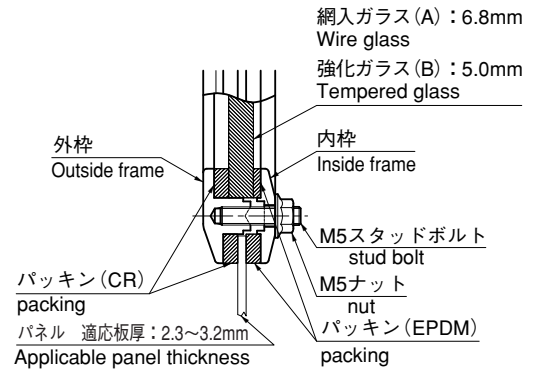
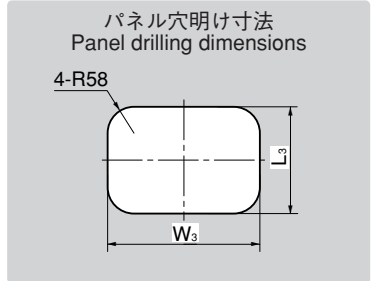
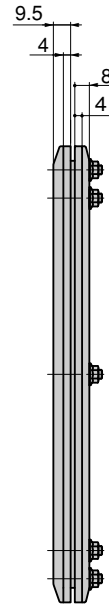
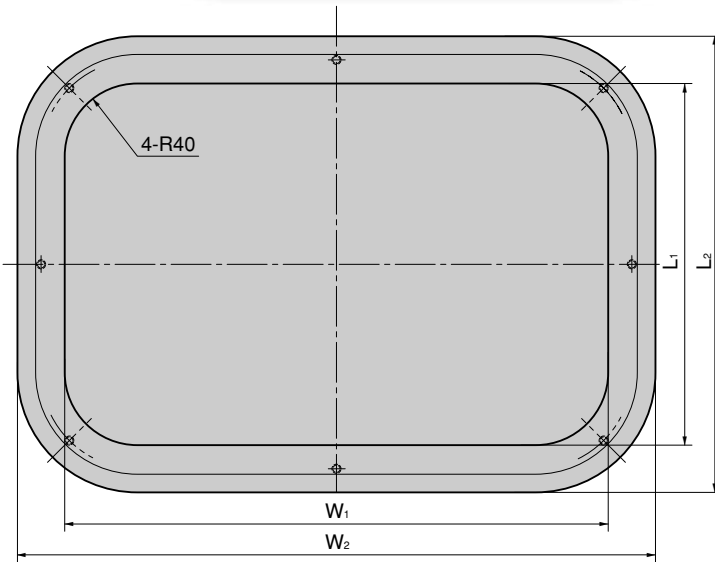
工業用  
錠前

周辺機器  
(C)

フリーザー  
金具



C-463-B-4060



表以外の寸法も製作します。お問合わせ下さい。  
We manufacture dimensions other than those in the table.  
Please ask for details.

[C-463角型]  
Quadrilateral  
-type

商品番号 Product No.	ガラス仕様	RoHS	CAD	L1	L2	L3	W1	W2	W3	製品質量(g) Mass	コード Code	単価 Price	箱入数 Quantity per box
C-463-A-2020 シルバー Silver	網入りガラス Wire glass	▲		198	250	235	198	250	235	1,350	23794	¥6,200	10
C-463-B-2020 シルバー Silver	強化ガラス Tempered glass									1,170	23795	¥5,500	10
C-463-A-2030 シルバー Silver	網入りガラス Wire glass	▲		198	250	235	298	350	335	1,830	23762	¥7,000	8
C-463-B-2030 シルバー Silver	強化ガラス Tempered glass									1,600	23764	¥6,300	8
C-463-A-2040 シルバー Silver	網入りガラス Wire glass			198	250	235	398	450	435	2,350	23806	¥8,000	5
C-463-B-2040 シルバー Silver	強化ガラス Tempered glass									2,000	23807	¥7,000	5
C-463-A-3030 シルバー Silver	網入りガラス Wire glass	▲		298	350	335	298	350	335	2,550	23796	¥8,600	5
C-463-B-3030 シルバー Silver	強化ガラス Tempered glass									2,150	23797	¥7,500	5
C-463-A-3040 シルバー Silver	網入りガラス Wire glass	▲		298	350	335	398	450	435	3,200	23766	¥10,500	5
C-463-B-3040 シルバー Silver	強化ガラス Tempered glass									2,700	23768	¥8,500	5
C-463-A-3050 シルバー Silver	網入りガラス Wire glass	▲		298	350	335	498	550	535	3,900	23798	¥12,500	5
C-463-B-3050 シルバー Silver	強化ガラス Tempered glass									3,200	23799	¥10,500	5
C-463-A-3060 シルバー Silver	網入りガラス Wire glass			298	350	335	598	650	635	4,600	23808	¥15,000	5
C-463-B-3060 シルバー Silver	強化ガラス Tempered glass									3,750	23809	¥11,500	5
C-463-A-3070 シルバー Silver	網入りガラス Wire glass			298	350	335	698	750	735	5,250	23810	¥16,000	4
C-463-B-3070 シルバー Silver	強化ガラス Tempered glass									4,300	23811	¥12,500	4
C-463-A-4040 シルバー Silver	網入りガラス Wire glass			398	450	435	398	450	435	4,050	23812	¥13,500	5
C-463-B-4040 シルバー Silver	強化ガラス Tempered glass									3,300	23813	¥11,000	5
C-463-A-4050 シルバー Silver	網入りガラス Wire glass			398	450	435	498	550	535	4,950	23814	¥15,000	4
C-463-B-4050 シルバー Silver	強化ガラス Tempered glass									4,000	23815	¥12,000	4
C-463-A-4060 シルバー Silver	網入りガラス Wire glass	▲		398	450	435	598	650	635	5,650	23770	¥17,000	3
C-463-B-4060 シルバー Silver	強化ガラス Tempered glass									4,700	23772	¥13,000	3
C-463-A-5050 シルバー Silver	網入りガラス Wire glass			498	550	535	498	550	535	5,900	23816	¥18,000	4
C-463-B-5050 シルバー Silver	強化ガラス Tempered glass									4,750	23817	¥14,000	4
C-463-A-5060 シルバー Silver	網入りガラス Wire glass			498	550	535	598	650	635	7,000	23818	¥20,000	4
C-463-B-5060 シルバー Silver	強化ガラス Tempered glass									5,550	23819	¥15,000	4

● : RoHS指令対応品 ▲ : RoHS指令に対応可能です。お問合わせ下さい。

※箱単位はご相談下さい。



# アルミニウム製 C-463

## 特徴 Feature

- 屋外用盤の内部計器の確認に最適です。
- ゴムパッキンで挟み込みむため防水性に優れています。
- 粉体塗装のため耐食性に優れています。
- 裏面からナットを締めつけるだけで簡単に取り付けられます。
- 網入りガラスと強化ガラスからお選びいただけます。
- Ideal for checking the internal instruments of outdoor panels.
- Excellent airtightness is provided by rubber packing.
- Excellent corrosion is provided by powder coating.
- Can be easily installed by simply fastening it from the back side with nuts.
- Choice of wire glass or tempered glass.  
(UV cut specification)

仕様 ● 材質：角型窓枠/アルミニウム合金押出材 (A6063S)  
丸型窓枠/アルミ合金  
窓/網入りガラス (6.8mm厚)  
強化ガラス (5.0mm厚)  
パッキン/クロロプレンゴム (ネオプレン)・エチレンプロピレン (EPDM)

- 表面仕上：枠/粉体塗装
- 標準色：シルバー
- 特注色：アイボリー
- 防水性能：IPX5
- 適用板厚：2.3~3.2mm
- キュービクル・配電盤・分電盤
- 標準品・・・即納します
- 強化ガラスUVカット仕様も製作します。
- 表以外の寸法も製作します。お問合せ下さい。
- 防水性能の保護等級・試験条件については、1497ページをご参照下さい。

Specifications ● Material: Frame: Aluminum alloy extrusion (A6063S)  
Window: Wire glass (6.8mm thick) or tempered glass (5.0mm thick)  
Packing: Chloroprene rubber (neoprene) and ethylene propylene (EPDM)

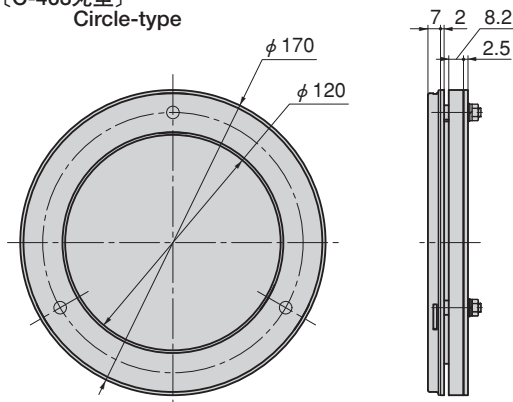
- Finish: Frame: Powder coating
- Standard color: Silver
- Custom color: Ivory
- Waterproof performance: IPX5
- Applicable plate thickness: 2.3 to 3.2 mm
- Cubicles, distribution panels, power boards
- For level of protection of waterproofing and testing conditions, please see P.1497

Specific use

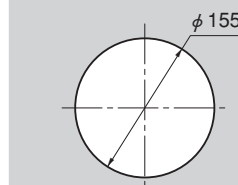


C-463-A-120

〔C-463丸型〕  
Circle-type



パネル穴明け寸法  
Panel drilling dimensions



〔C-463丸型〕 Circle-type

商品番号 Product No.	ガラス仕様	RoHS CAD	製品質量(g) Mass	コード Code	単価 Price	箱入数 Quantity per box
C-463-A-120 シルバー-Silver	網入りガラス Wire glass	▲	450	23800	¥4,800	12
C-463-B-120 シルバー-Silver	強化ガラス Tempered glass	▲	370	23801	¥3,800	12

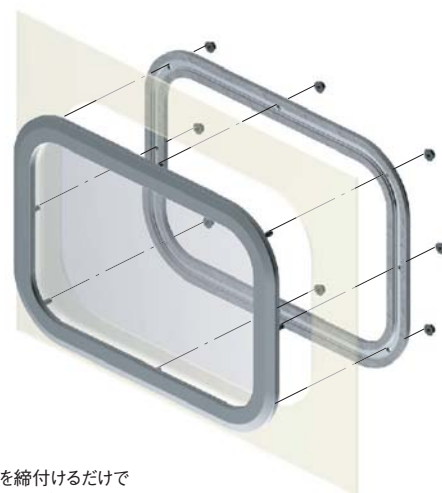
●：RoHS指令対応品 ▲：RoHS指令に対応可能です。お問合せ下さい。

※箱単位をご相談下さい。

## 使用例 Example of application



## 取付け方法 Installation method



裏面からナットを締めつけるだけで簡単に取付けられます。