



窓枠

WINDOW FRAMES

ファスナー

ラッチ錠

ドア
キャッチ

スナッチ
ロック

コントロール
センター

工業用
錠前

周辺機器
(C)

フリーザー
金具



C-164-11 ブラック
Black

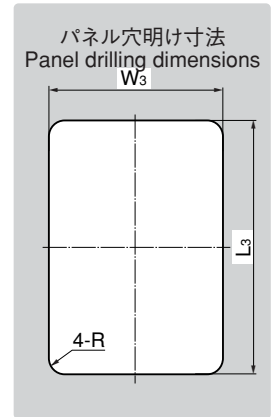
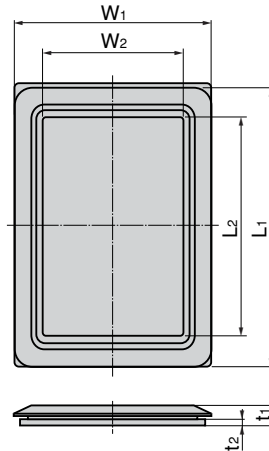
特 徴 Feature

- 透明アクリル樹脂板付
- With clear acrylic resin plate.

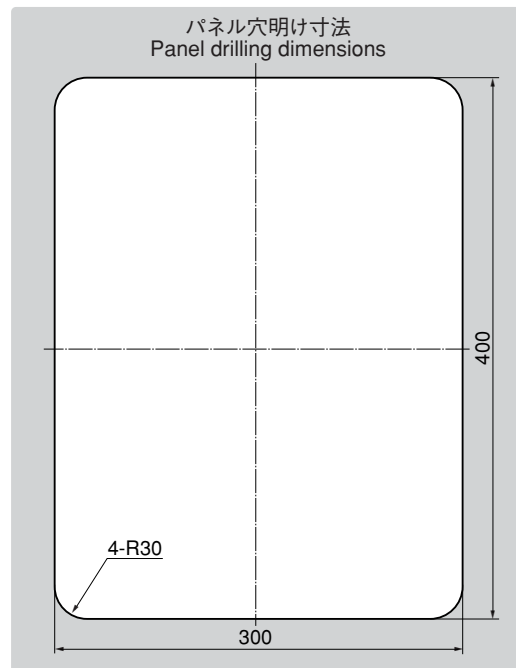
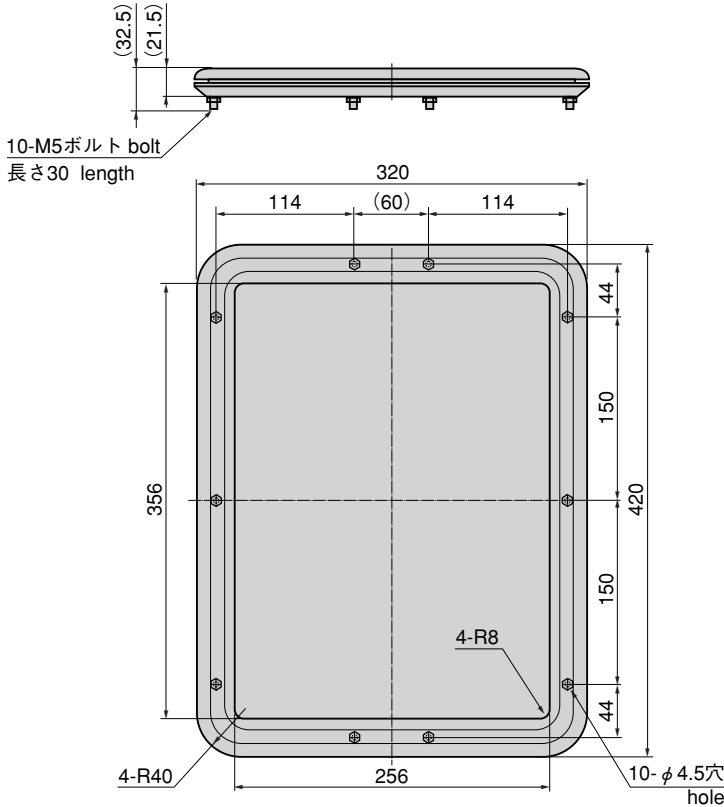
- 用 途 ● 配分電盤
 納 期 ● 標準品・・・即納します
 備 考 ● 透明網入り樹脂板付はお問合せ下さい。
 ● 従来品のC-164-1～7もあります。お問合せ下さい。

- Specific use ● Power/distribution boards
 Remarks ● The current product No. C-164-1 to 7 are also available. Consult us.

[C-164-11～16]



[C-164-17]



商品番号 Product No.	RoHS	CAD	L1	L2	L3	W1	W2	W3	R	t1	t2	アクリル板の寸法 Acrylic resin plate dimensions L×W×t	適用パネル厚 Applicable panel thickness	材 質 Material	製品質量(g) Mass	コード Code	単 価 Price	箱入数 Quantity per box
C-164-11 ブラック black	●		125	86	106	125	86	106	8	13	5.5	112×109×2	1.6~2.3	軟質塩化ビニル Soft polyvinylchloride resin	80	20468	¥770	70
C-164-11 グレー gray	●														105	20469	¥770	
C-164-12 ブラック black	●		175	136	156	125	86	106	8	13	5.5	162×109×2		合成ゴム (EPDM) Synthetic rubber (EPDM)	334	20472	¥2,200	25
C-164-12 グレー gray	●														435	20473	¥2,500	
C-164-13 ブラック black	●		266	220	240	196	150	170	14	13	7.5	253×182×2		軟質塩化ビニル Soft polyvinylchloride resin	130	20474	¥1,050	50
C-164-14 ブラック black	●		366	320	340	196	150	170	14	13	7.5	353×182×2			182	20475	¥1,300	
C-164-15 ブラック black	●		160	120	143	140	100	123	8	13	5.5	147×124×2		合成ゴム (EPDM) Synthetic rubber (EPDM)	1880	20476	¥7,100	10
C-164-16 ブラック black	●		240	200	223	140	100	123	8	13	5.5	227×124×2						
C-164-17 ブラック black	▲	●	図面参照 See the drawings									274×374×3		1.6~3.2				

※品番・材質が変更になりました。(1~7→11~17) ※Product No. and material have been changed. (1 to 7 →11 to 17)
 ● : RoHS指令対応品 ▲ : RoHS指令に対応可能です。お問合せ下さい。

※箱単位はご相談下さい。

E-mail Address