

窓枠

C-464

WINDOW FRAMES

PAT.PEND.



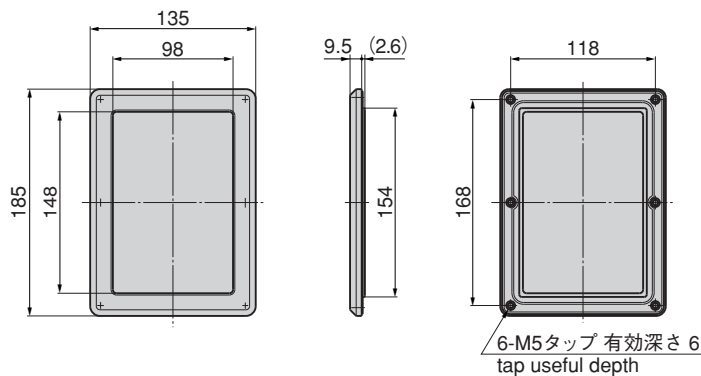
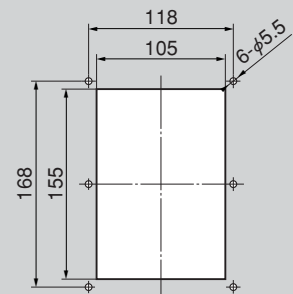
C-464-1



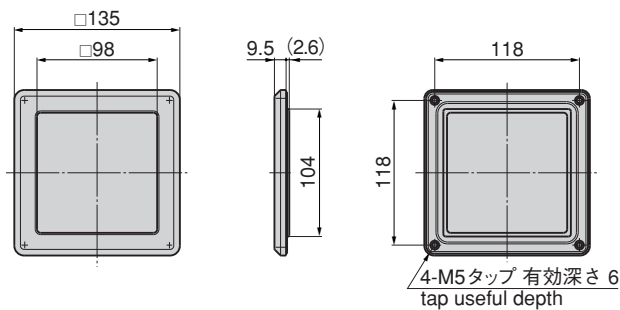
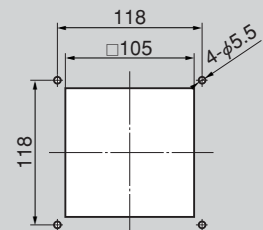
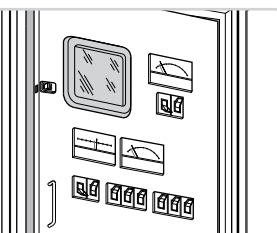
C-464-2

仕様	<ul style="list-style-type: none"> 材質：枠／亜鉛合金 (ZDC) 窓／強化ガラス(厚み:3.0mm) 表面仕上：アクリル樹脂焼付塗装 適応板厚：0.8mm～2.3mm
用途	<ul style="list-style-type: none"> サーバーラック・エンクロージャー
納期	<ul style="list-style-type: none"> 標準品…即納します
Specifications	<ul style="list-style-type: none"> Material: Flame: Zinc alloy (ZDC) Window / Tempered glass (thickness: 3.0mm) Finish: Acrylic resin baked Applicable panel thickness : 0.8 to 2.3mm
Specific use	<ul style="list-style-type: none"> Sever rack, enclosure

[C-464-1]

パネル穴明け寸法
Panel drilling dimensions

[C-464-2]

パネル穴明け寸法
Panel drilling dimensions使用例
Example of application

商品番号 Product No.	RoHS	CAD	製品質量(g) Mass	コード Code	単価 Price	箱入数 Quantity per box
C-464-1	▲	●	390	23534	¥1,250	50
C-464-2	▲	●	310	23535	¥1,000	100

● : RoHS指令対応品 ▲ : RoHS指令に対応可能です。お問合せ下さい。 ※箱単位をご相談下さい。

小松川 E-mail : komatugawa@takigen.co.jp
八王子 E-mail : hachiouji@takigen.co.jp
川崎 E-mail : kawasaki@takigen.co.jp

厚木 E-mail : atsugi@takigen.co.jp
沼津 E-mail : numazu@takigen.co.jp
京都 E-mail : kyoto@takigen.co.jp

広島 E-mail : hirosima@takigen.co.jp
福岡 E-mail : fukuoka@takigen.co.jp
韓国 E-mail : kang@takigen.co.kr