

カードホルダー

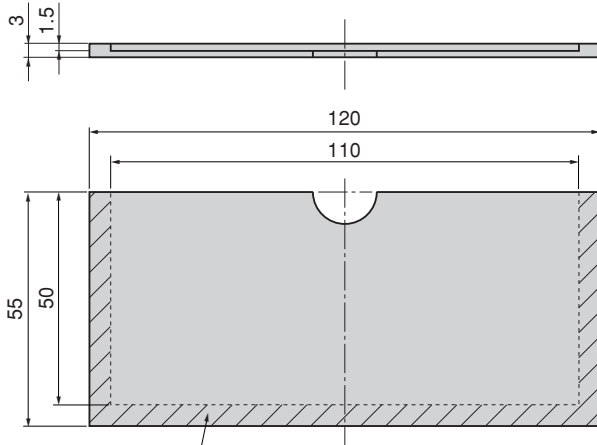


C-26-B-1

CARD HOLDER



C-26-B-1



両面テープ (裏面)
Both-side adhesive tape (Rear)

特徴 Feature

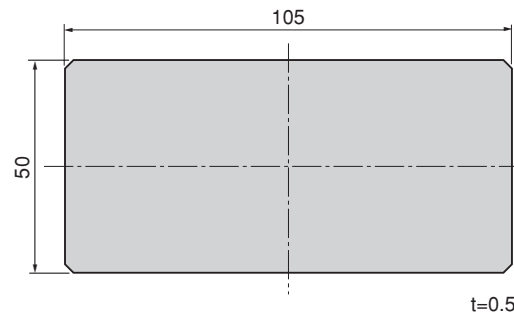
- ホワイトカードを一枚付属します。
- 透明カバーでカードを保護します。
- 取付けは両面テープで簡単に取付けられます。
- 表示板としてご使用下さい。
- A piece of white card is attached.
- The clear cover protects cards.
- These can be fixed easily with both-side adhesive tape.
- These can be used as indication boards.

仕様 ● 材質：ケース/アクリル樹脂 (PMMA)
シート/ポリプロピレン (PP)

用途 ● 表示板など

Specifications ● Material: Case: Acrylic resin (PMMA)
Sheet: Polypropylene (PP)

Specific use ● Indication boards



商品番号 Product No.	RoHS	コード Code	単価 Price	箱入数 Quantity per box
C-26-B-1	●	23067	¥180	100

- : RoHS指令対応品
- ▲ : RoHS指令に対応可能です。
お問合せ下さい。

※箱単位はご相談下さい。