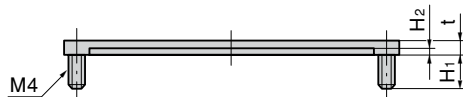


# カードホルダー

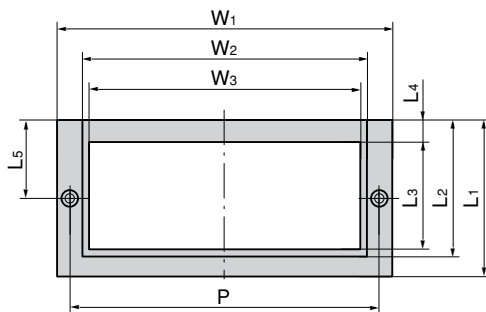
# C-26-ヨコ-イ

## CARD HOLDERS

フリーザー  
金具



C-26-ヨコ-イ-6  
C-26-Horizontal-I-6



### 特徴 Feature

- 用途に合せた大きさが選択できます。
- Size is selectable according to your application.

- 仕様
- 材質：亜鉛合金 (ZDC)
  - 表面仕上：クロムめっき (MZCr)
- 用途
- 配分電盤・ロッカー
- 納期
- 標準品・・・即納します

- Specifications
- Material: Zinc alloy (ZDC)
  - Finish: Chrome plating (MZCr)
- Specific use
- Power/distribution boards and lockers

商品番号 Product No.	RoHS	CAD	L <sub>1</sub>	L <sub>2</sub>	L <sub>3</sub>	L <sub>4</sub>	L <sub>5</sub>	W <sub>1</sub>	W <sub>2</sub>	W <sub>3</sub>	H <sub>1</sub>	H <sub>2</sub>	t	P	製品質量 (g) Mass	コード Code	単価 Price	箱入数 Quantity per box
C-26-ヨコ-イ-6 C-26-Horizontal-I-6	●	●	37	32	27	4.5	18.5	78	66	63	8.5	1.4	3.5	72	26	20083	¥200	50
C-26-ヨコ-イ-8 C-26-Horizontal-I-8	●	●	28	22	16	4	14	65	49	47	9	1	3	59	20	20084	¥180	100
C-26-ヨコ-イ-9 C-26-Horizontal-I-9	●	●	25	21	14	4	13	64	46	41	8	1	2.7	55	16	20085	¥180	100

● : RoHS指令対応品 ▲ : RoHS指令に対応可能です。お問合せ下さい。

※箱単位はご相談下さい。