

プラカラーちょうボルト

PLASTIC COLOR WING BOLTS

ステンレス製 CP-1211



特徴 Feature

- UL規格適合素材を使用
- 頭部の材質はガラス繊維で強化した特殊ポリアミド(特殊ナイロン)で軽量です。
- ねじ部の材質は、ステンレス製で耐食性に優れています。
- Materials used are compliant with UL standards.
- Lightweight plastic is used.
- Material of head is a glass fiber-reinforced special polyamide resin. (Special nylon)
- Screw is made of corrosion-resistant stainless steel.

仕様 ● 材質：つまみ部/ポリアミド(PA) (UL94V-0)
ねじ部/ステンレス鋼棒

- 用途 ● 標準色：ライトグレー
- 納期 ● 屋外用機器・車両・船舶
- 標準品・・・即納します

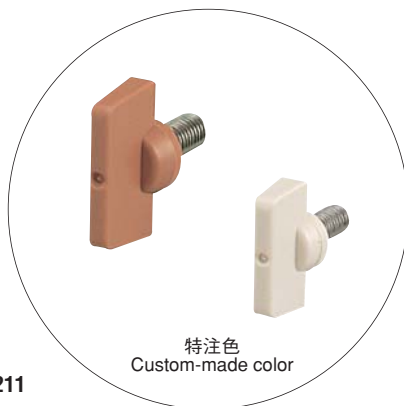
Specifications ● Material: Knob: Polyamide (PA)
Screw: Stainless steel

- Standard color: Light gray

Specific use ● Outdoor equipment, vehicles and ships (boats)

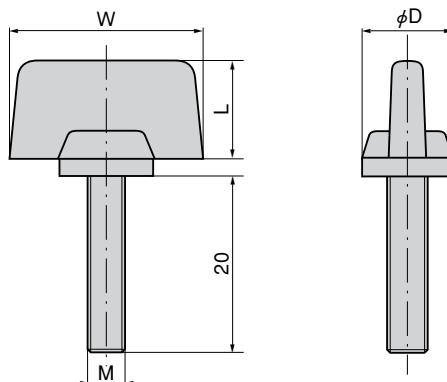


標準色
Standard color



特注色
Custom-made color

CP-1211



商品番号 Product No.	RoHS	CAD	L	W	φD	M	製品質量 (g) Mass	コード Code	単価 Price	箱入数 Quantity per box
CP-1211-2(M4)	●	●	8	17	8	M4	3	21730	¥50	600
CP-1211-3(M5)	●	●	11	21	10	M5	5	21731	¥60	400
CP-1211-4(M6)	●	●	12	25.5	12	M6	7	21732	¥80	200

●：RoHS指令対応品 ▲：RoHS指令に対応可能です。お問合せ下さい。 ※箱単位はご相談下さい。