

## CAGE NUT

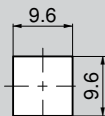
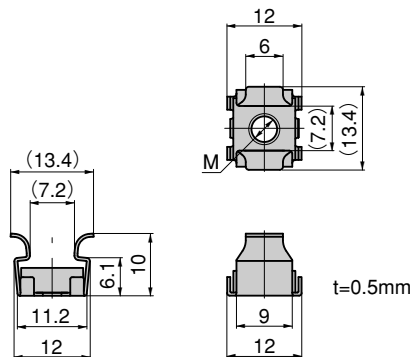


C-593-M6

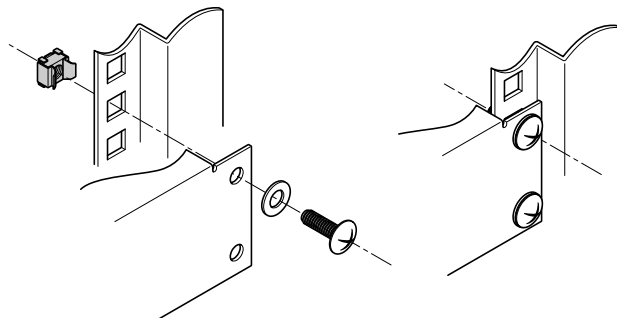
### 特徴 Feature

- |                |                                                              |
|----------------|--------------------------------------------------------------|
| 仕様             | ●材 質：冷間圧延鋼板 (SPCC)                                           |
|                | ●表面仕上：亜鉛めっきクロメート処理 (MFZn-C)                                  |
| 納期             | ●標準品・・・即納します                                                 |
| Specifications | ●Material: Cold rolled steel plate (SPCC)                    |
|                | ●Surface processing: Zinc plated chromate treatment (MFZn-C) |

### パネル穴明け寸法 Panel drilling dimensions



### 使用例 Example of application



商品番号 Product No.	RoHS	CAD	M	製品質量 (g) Mass	コード Code	単 価 Price	箱入数 Quantity per box
C-593-M5			M5	3.5	23792	¥ 30	
C-593-M6			M6	3.7	23793	¥ 30	

● : RoHS指令対応品 ▲ : RoHS指令に対応可能です。 ※箱単位はご相談下さい。  
お問合せ下さい。