

セットキャップ

C-1328

SET CAP

いたずら防止に高い効果



ファスナー
ラッチ錠
ドアキャッチ
スナッチロック
コントロールセンター
工業用錠前
周辺機器(C)
フリーザー金具



C-1328-B
(ボルト側用)
Bolt side

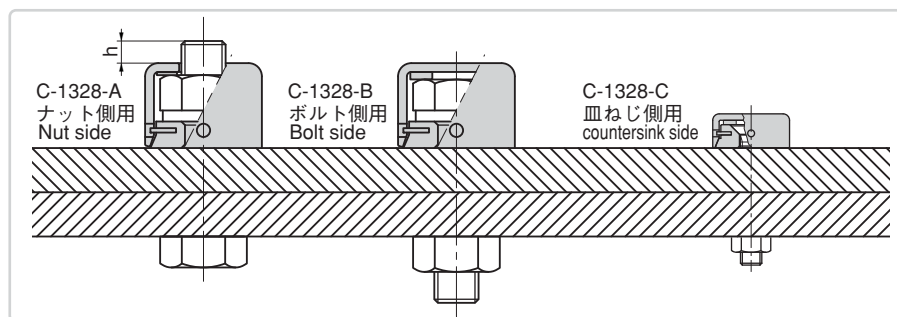
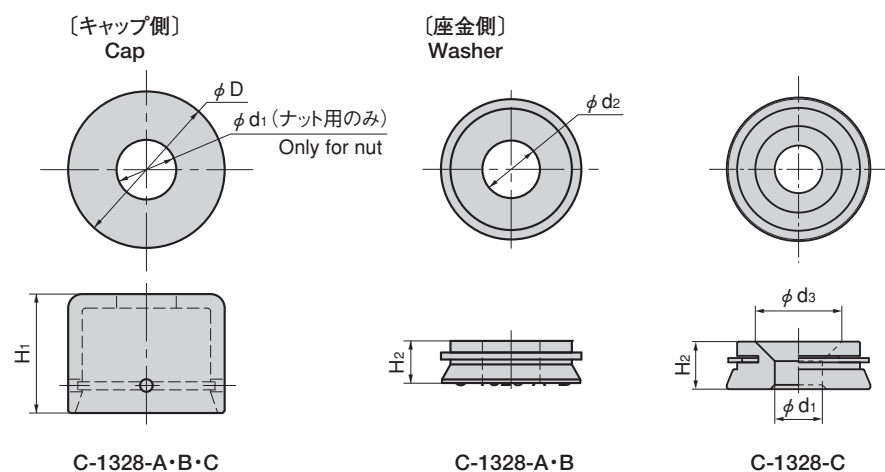
C-1328-A
(ナット側用)
Nut side

特徴 Feature

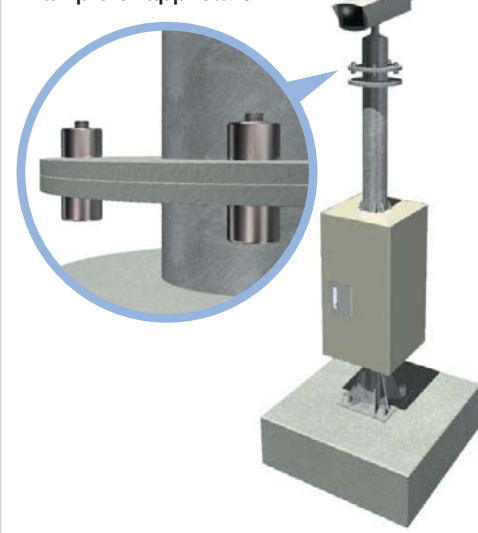
- ねじ頭をキャップでカバーするので安全です。
- キャップを軽く押し込むだけの簡単取付け
- サークリップがキャップの溝にはまり、空回りして抜けません。
- This set cap covers a screw head to ensure safety.
- Easy installation: Lightly squeeze the cap onto a screw head.
- The set cap never comes off because its retaining ring snaps into the cap groove and spins freely.

- 仕様
- 材質：ステンレス鋼(SUS304)
 - 表面仕上：光沢バレル研磨
- 用途
- ナットとボルトの取外し防止
- 納期
- 標準品・・・即納します
- 備考
- 取付けると外れませんので取扱に十分注意して下さい。
 - ボルトとナットで締付けている配管フランジのような場合は、両側に使用します。キャップはナット側用とボルト側用の二つのタイプがあります。
 - 脱着専用工具(別売り)を必要とする場合は、φ60mmの設置面と100mmの高さを設計上設けて下さい。
 - キャップと座金のセット価格です。

- Specifications
- Material: Stainless steel (SUS304)
 - Finish: Gloss barrel polishing
- Specific use
- Preventing the removal of nuts and bolts
- Remarks
- Handle a set cap with sufficient care. It cannot be removed once it is snapped on.
 - Install set caps on both ends of piping flanges fastened using bolts and nuts. Two types of caps are available: those for nuts and for bolts.
 - If a special tool for mounting and demounting (optional) is required, provide an installation area 60 mm in diameter and a height of 100 mm in your design.
 - These prices are for a set of caps and washers.



使用例 Example of application



商品番号 Product No.	RoHS	備考 Remarks	φ D	φ d1	φ d2	φ d3	H1	H2	h	コード Code	単価 Price
C-1328-C-4		M4皿ねじ用	18	4.5		9	8	5.5		23669	¥940
C-1328-C-5		M5皿ねじ用	18	5.5		10	8	5.5		23670	¥940
C-1328-A-6	●	M6ナット用 Nut	19	7	6.3	14.5	5.5	6以下less		23652	¥1,050
C-1328-B-6	●	M6ボルト用 Bolt	19		6.3	14.5	5.5			23653	¥1,050
C-1328-A-8	●	M8ナット用 Nut	22.5	8.5	8.2	17.5	6	8以下less		23593	¥1,200
C-1328-B-8	●	M8ボルト用 Bolt	22.5		8.2	17.5	6			23594	¥1,200
C-1328-A-10	●	M10ナット用 Nut	26.5	10.5	10.3	19.5	6	10以下less		23595	¥1,400
C-1328-B-10	●	M10ボルト用 Bolt	26.5		10.3	19.5	6			23596	¥1,400
C-1328-A-12	●	M12ナット用 Nut	30	13.5	13	24	6.5	12以下less		23654	¥1,800
C-1328-B-12	●	M12ボルト用 Bolt	30		13	24	6.5			23655	¥1,800
C-1328-A-16	●	M16ナット用 Nut	36	18	17	29	7	16以下less		23657	¥2,500
C-1328-B-16	●	M16ボルト用 Bolt	36		17	29	7			23658	¥2,500

●：RoHS指令対応品 ▲：RoHS指令に対応可能です。お問合せ下さい。 ※箱単位はご相談下さい。