

接地端子

EARTH TERMINALS

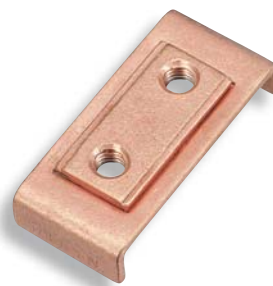
ファスナー
ラッチ錠
ドアキャッチ
スナッチロック
コントロールセンター
工業用錠前
周辺機器(C)
フリーザー金具



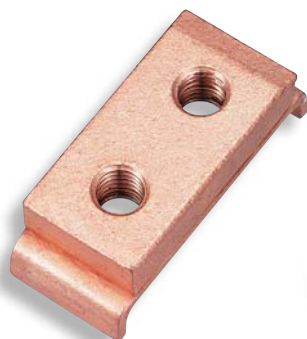
C-209-1



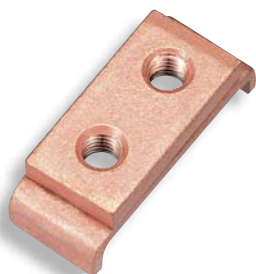
C-209-3



C-209-5



C-1209-15



C-1209-14



C-1209-13



C-209-14



C-209-24



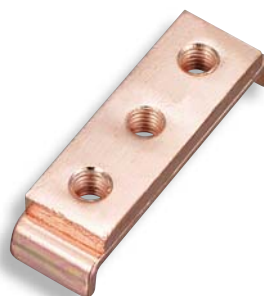
C-209-31



C-209-32



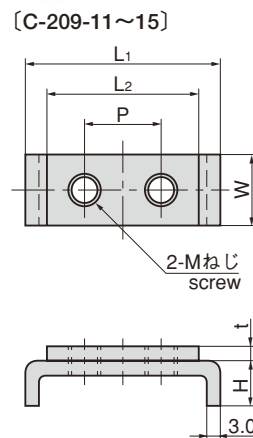
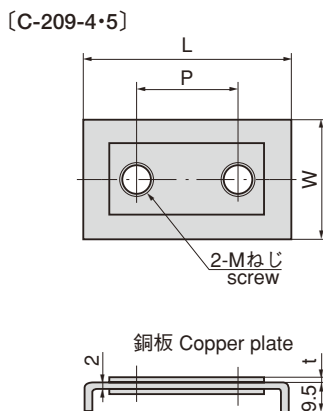
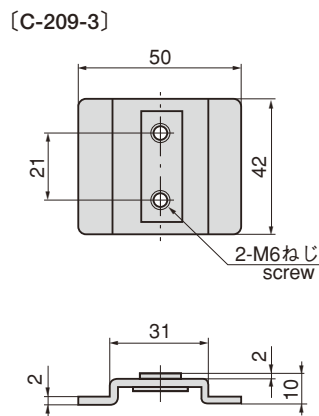
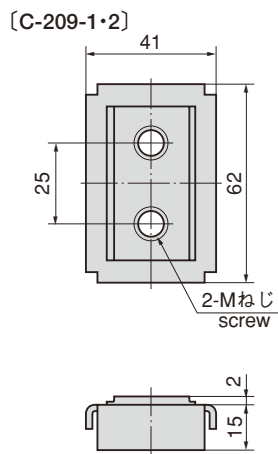
C-209-33



C-209-34



C-209-35



| 商品番号 Product No. | RoHS | CAD | L | W | P | t | M | 製品質量 (g) Mass | コード Code | 単価 Price | 箱入数 Quantity per box |
|---------------------|------|-----|----|----|----|---|-----|------------------|-------------|-------------|-------------------------|
| C-209-1 | ▲ | ● | / | / | / | / | M10 | 90 | 20512 | ¥260 | 200 |
| C-209-2 | ▲ | ● | / | / | / | / | M8 | 90 | 20513 | ¥260 | 125 |
| C-209-3 | ▲ | ● | / | / | / | / | / | 50 | 20514 | ¥200 | 250 |
| C-209-4 | ▲ | ● | 64 | 37 | 25 | 2 | M10 | 74 | 21190 | ¥250 | 200 |
| C-209-5 | ● | ● | 50 | 23 | 21 | 2 | M6 | 38 | 21191 | ¥180 | 350 |

●: RoHS指令対応品 ▲: RoHS指令に対応可能です。お問合せ下さい。 ※箱単位はご相談下さい。

| 分電盤の定格電流 (A) Distribution board rated current | 接地線の太さ Ground wire thickness | | ねじの呼び (最少) Screw nominal size (Min.) |
|---|---------------------------------|---------------------------------|---|
| | 呼び径 Nominal diam. | 公称断面積 Nominal sectional area | |
| 50以下 | 2mm | | M5 |
| 51~100 | | 5.5mm ² | M6 |
| 101~225 | | 14mm ² | M8 |
| 226~400 | | 22mm ² | M10 |
| 401~600 | | 38mm ² | |

即日配達 タキゲン 全国直販店

東京 ☎(03)3492-2001 Fax.(03)3492-3001
大阪 ☎(06)6933-8001 Fax.(06)6933-8000

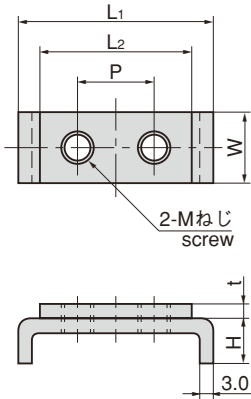
名古屋 ☎(0568)75-5001 Fax.(0568)77-2200
札幌 ☎(011)846-2001 Fax.(011)846-0900
仙台 ☎(022)235-2101 Fax.(022)283-0110

新潟 ☎(025)274-2500 Fax.(025)274-5700
宇都宮 ☎(028)627-8001 Fax.(028)627-8000
浦和 ☎(048)855-3111 Fax.(048)855-8705

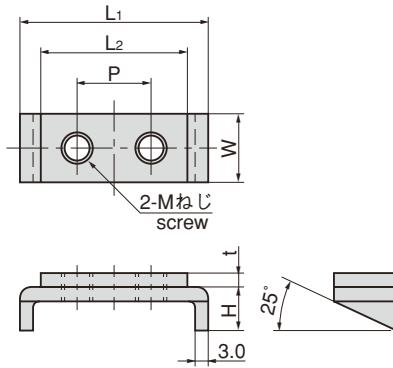
ステンレス製 C-1209 鉄製 C-209 C-209CS



[C-1209-13~15]



[C-209-21~25]



[C-1209]

仕様 ●材質：ステンレス鋼板(SUS304)
接続部は銅ブスバー(C1100BB)
●表面仕上：銅めっき

[C-209]

仕様 ●材質：冷間圧延鋼板(SPCC)
接続部は銅ブスバー(C1100BB)
用途 ●表面仕上：銅めっき
●配分電盤・キュービクル
納期 ●標準品・・・即納します

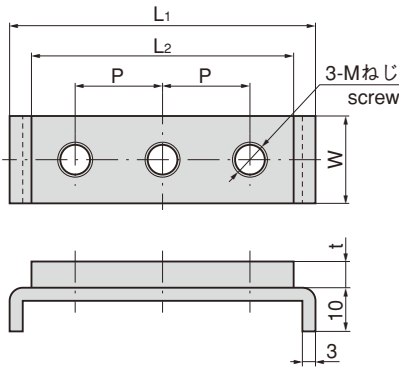
[C-1209]

Specifications ●Material: Stainless steel plate (SUS304)
Connecting section: Copper
buss bar (C1100BB)
●Finish: Copper plating

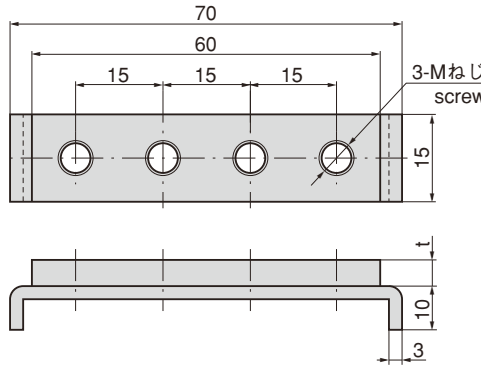
[C-209]

Specifications ●Material: Cold rolled steel plate (SPCC)
Connecting section: Copper buss
bar (C1100BB)
●Finish: Copper plating
Specific use ●Power/distribution boards and cubicles

[C-209-31~35]



[C-209-41・43]



| 商品番号 Product No. | RoHS | CAD | L1 | L2 | W | H | P | t | M | 製品質量(g) Mass | コード Code | 単価 Price | 箱入数 Quantity per box |
|---------------------|------|-----|----|----|----|----|----|----|-----|-----------------|-------------|-------------|-------------------------|
| C-1209-13 | ▲ | | 40 | 30 | 15 | 10 | 15 | 6 | M6 | 038 | 23664 | ¥330 | 150 |
| C-1209-14 | ▲ | | 50 | 40 | 20 | 10 | 20 | 6 | M8 | 066 | 23665 | ¥400 | |
| C-1209-15 | ▲ | | 60 | 50 | 25 | 10 | 25 | 10 | M10 | 132 | 23666 | ¥750 | |
| C-209-11 | ▲ | ● | 40 | 30 | 15 | 10 | 15 | 5 | M5 | 26 | 21821 | ¥160 | 80 |
| C-209-12 | ● | ● | 40 | 30 | 15 | 10 | 15 | 3 | M6 | 36 | 21822 | ¥130 | |
| C-209-13 | ● | ● | 40 | 30 | 15 | 10 | 15 | 6 | M6 | 38 | 21823 | ¥170 | |
| C-209-14 | ● | ● | 50 | 40 | 20 | 10 | 20 | 6 | M8 | 66 | 21824 | ¥240 | 40 |
| C-209-15 | ▲ | ● | 60 | 50 | 25 | 10 | 25 | 10 | M10 | 132 | 21825 | ¥500 | |
| C-209-21 | ▲ | ● | 40 | 30 | 15 | 13 | 15 | 5 | M5 | 26 | 21826 | ¥160 | |
| C-209-22 | ▲ | ● | 40 | 30 | 15 | 13 | 15 | 3 | M6 | 36 | 21827 | ¥130 | |
| C-209-23 | ▲ | ● | 40 | 30 | 15 | 13 | 15 | 6 | M6 | 38 | 21828 | ¥170 | |
| C-209-24 | ▲ | ● | 52 | 40 | 20 | 15 | 20 | 6 | M8 | 72 | 21829 | ¥240 | 80 |
| C-209-25 | ▲ | ● | 60 | 50 | 25 | 15 | 25 | 10 | M10 | 135 | 21830 | ¥500 | |
| C-209-31 | ▲ | ● | 55 | 45 | 15 | / | 15 | 5 | M5 | 48 | 23538 | ¥200 | |
| C-209-32 | ▲ | ● | 55 | 45 | 15 | / | 15 | 3 | M6 | 36 | 23539 | ¥150 | |
| C-209-33 | ▲ | ● | 55 | 45 | 15 | / | 15 | 6 | M6 | 52 | 23540 | ¥220 | |
| C-209-34 | ▲ | ● | 70 | 60 | 20 | / | 20 | 6 | M8 | 88 | 23541 | ¥330 | 60 |
| C-209-35 | ▲ | ● | 85 | 75 | 25 | / | 25 | 10 | M10 | 192 | 23542 | ¥700 | |
| C-209-41 | ▲ | | / | / | / | / | / | 5 | M5 | 62 | 23667 | ¥240 | |
| C-209-43 | ▲ | | / | / | / | / | / | 6 | M6 | 68 | 23668 | ¥270 | |

●：RoHS指令対応品 ▲：RoHS指令に対応可能です。お問合せ下さい。 ※箱単位はご相談下さい。 ●：RoHS指令対応品 ▲：RoHS指令に対応可能です。お問合せ下さい。 ※箱単位はご相談下さい。

[プラスマイナスタイプ] Phillips-standard-head screw

| 商品番号 Product No. | RoHS | L1 | L2 | S | W | MXピッチ Pitch | コード Code | 単価 Price | 箱入数 Quantity per box |
|---------------------|------|----|-----|-----|-----|----------------|-------------|-------------|-------------------------|
| C-209CS-M5×10 | ● | 10 | 3.5 | 8.0 | 1.2 | M5 | 23838 | ¥20 | 600 |
| C-209CS-M5×15 | ● | 15 | 3.5 | 8.0 | 1.2 | M5 | 23839 | ¥22 | 500 |
| C-209CS-M6×10 | ● | 10 | 4.0 | 10 | 1.2 | M6 | 23841 | ¥28 | 400 |
| C-209CS-M6×15 | ● | 15 | 4.0 | 10 | 1.2 | M6 | 23840 | ¥31 | 300 |
| C-209CS-M8×15 | ● | 15 | 5.5 | 13 | 1.4 | M8 | 23842 | ¥60 | 200 |
| C-209CS-M8×20 | ● | 20 | 5.5 | 13 | 1.4 | M8 | 23843 | ¥70 | 150 |
| C-209CS-M10×16 | ● | 16 | 7.0 | 17 | 2.0 | M10 | 23844 | ¥100 | 150 |
| C-209CS-M10×20 | ● | 20 | 7.0 | 17 | 2.0 | M10 | 23845 | ¥110 | 120 |

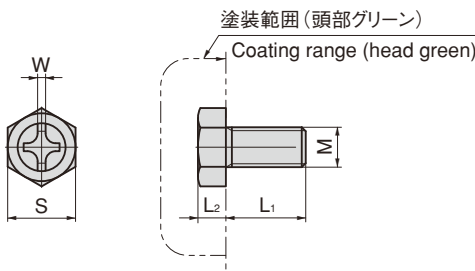
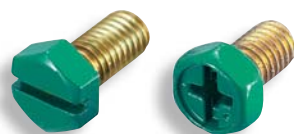
●：RoHS指令対応品 ▲：RoHS指令に対応可能です。お問合せ下さい。 ※箱単位はご相談下さい。

[マイナスタイプ] Standard-head screw

| 商品番号 Product No. | RoHS | L1 | L2 | S | W | MXピッチ Pitch | コード Code | 単価 Price | 箱入数 Quantity per box |
|---------------------|------|----|-----|-----|-----|----------------|-------------|-------------|-------------------------|
| C-209-M5×10 | ▲ | 10 | 3.5 | 8.0 | 1.2 | M5 | 23276 | ¥27 | 500 |
| C-209-M5×15 | ▲ | 15 | 3.5 | 8.0 | 1.2 | M5 | 23277 | ¥29 | |
| C-209-M6×10 | ▲ | 10 | 4.0 | 10 | 1.2 | M6 | 23278 | ¥34 | |
| C-209-M6×15 | ▲ | 15 | 4.0 | 10 | 1.2 | M6 | 23279 | ¥36 | 200 |
| C-209-M8×15 | ▲ | 15 | 5.5 | 13 | 1.6 | M8 | 23280 | ¥70 | |
| C-209-M8×20 | ▲ | 20 | 5.5 | 13 | 1.6 | M8 | 23281 | ¥80 | |
| C-209-M10×16 | ▲ | 16 | 7.0 | 17 | 2.0 | M10 | 23282 | ¥110 | 100 |
| C-209-M10×20 | ▲ | 20 | 7.0 | 17 | 2.0 | M10 | 23283 | ¥120 | |

●：RoHS指令対応品 ▲：RoHS指令に対応可能です。お問合せ下さい。 ※箱単位はご相談下さい。

接地端子用グリーンボルト Green bolts for earth terminals



●材質：黄銅線(C2700W)
●表面仕上：アクリル樹脂焼付塗装(グリーン)
●Material: Brass bar (C2700W)
●Finish: Acrylic resin baked (green)

[マイナスタイプ] [プラスマイナスタイプ]
Standard-head screw Phillips-standard-head screw