

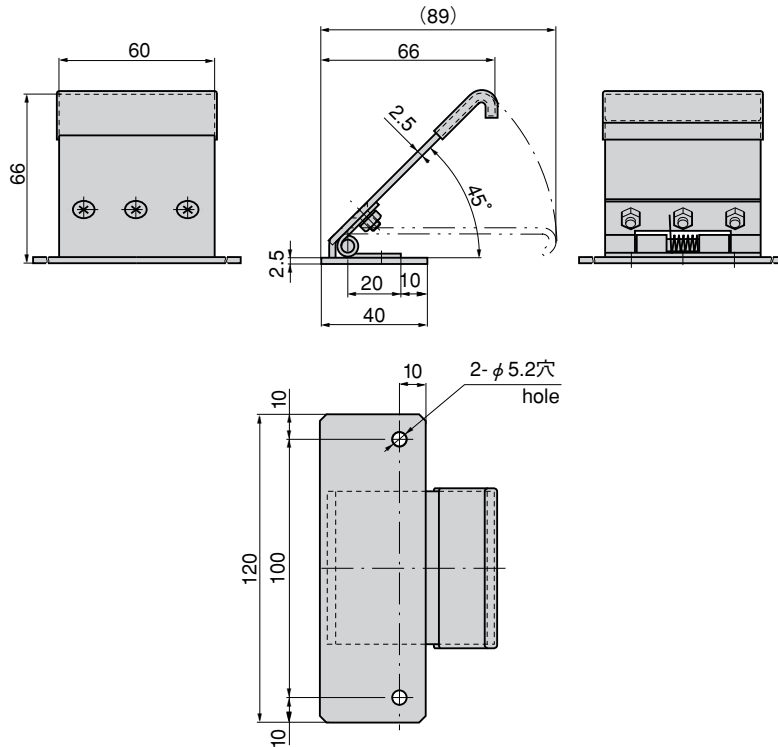
ボンベストッパー

BOTTLE STOPPER

ステンレス製 C-1836



C-1836



特徴 Feature

- ステンレス製で耐食性に優れています。
- 消防車などの酸素ボンベをワンタッチで出し入れできます。
- This product is made of stainless steel, providing excellent corrosion resistance.
- This product installed in the fire engine makes oxygen cylinders release with one touch.

仕様 ● 材質：ステンレス鋼板(SUS304)

● 表面仕上：バフ研磨

用途 ● 特装車・消防車・救急車

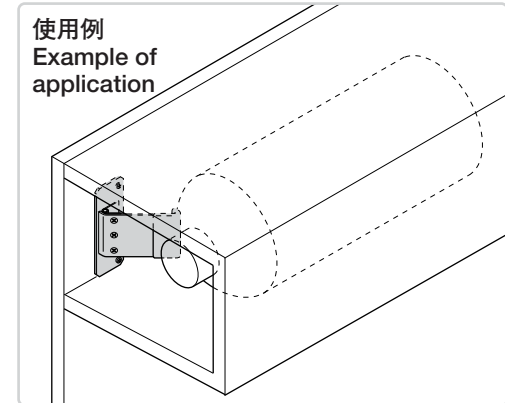
納期 ● 特注品・・・納期ご連絡します

Specifications ● Material: Stainless steel (SUS304)

● Finish: Buffing

Specific use ● Specially equipped vehicles, fire engines and am balances.

使用例 Example of application



商品番号 Product No.	RoHS CAD	製品質量(g) Mass	コード Code	単価 Price	箱入数 Quantity per box
C-1836	●	255	22272	¥1,500	30

● : RoHS指令対応品 ▲ : RoHS指令に対応可能です。お問合せ下さい。 ※箱単位はご相談下さい。

C

ファスナー

ラッチ錠

ドア
キャッチ

スナッチ
ロック

コントロール
センター

工業用
錠前

周辺機器
(C)

フリーザー
金具