

コーナーバンパー

CORNER BUMPER



ステンレス製 **FC-1793**

特徴 Feature

- コンテナ同士の衝撃による破損を防ぎます。
- Prevent mutual containers from damage on impact.

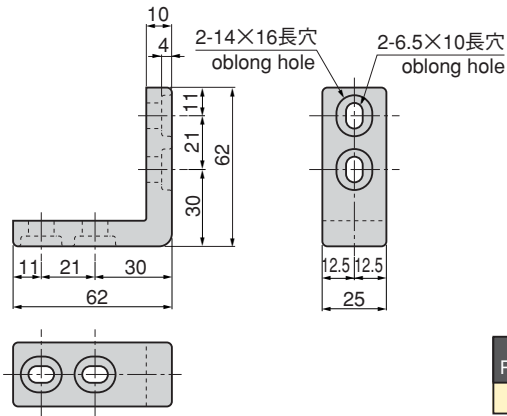
- 仕様 ● 材質：ステンレス鋼鋳物 (SUS304)
● 表面仕上：酸洗処理
- 用途 ● コンテナ

Specifi-
cations
Specific use

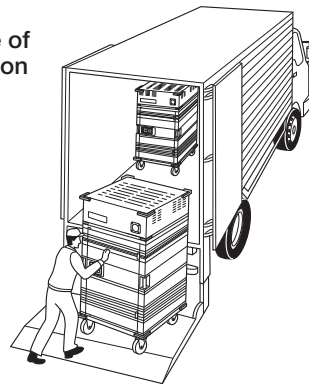
- Material: Cast stainless steel (SUS304)
- Finish: Acid cleaning
- Containers



FC-1793



使用例 Example of application



商品番号 Product No.	RoHS	製品質量 (g) Mass	コード Code	単価 Price	箱入数 Quantity per box
FC-1793	●	183	62806	¥900	

● : RoHS指令対応品 ▲ : RoHS指令に対応可能です。お問合せ下さい。 ※箱単位はご相談下さい。

品質保証の **TAKIGEN** マーク

総合 20-2

1225