



FC-702

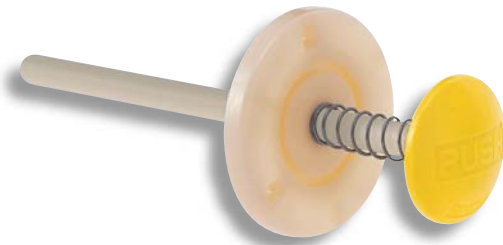
抗菌庫内安全押棒

ANTIBACTERIAL INSIDE SAFETY PUSH-RODS

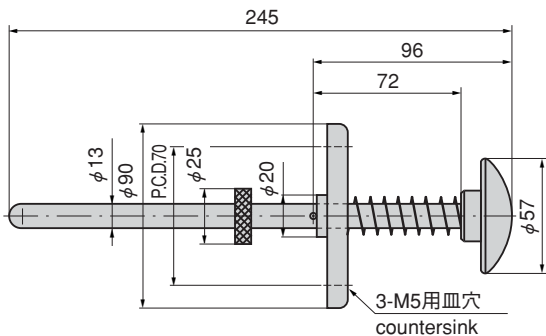
FC

特徴 Feature

- 細菌類・カビ類などの繁殖および悪臭を防ぎます。
- 人体に対して極めて安全性が高い抗菌剤を使用しています。
- フランジ内部にOリングを装着した凍結防止設計です。
- 庫内安全押棒の取付けにより庫内側から開扉できます。
- 結露防止のためフェルトパッキングが標準装備、密閉性を高めました。
- To prevent from getting moldy and shut out unpleasant smell.
- An antibacterial substance is used for safety and health of people.
- Freezingproof type: O-ring is installed inside flange.
- Door can be opened from inside.
- Can be unlocked from inside even if the handle is locked.
- A highly enclosed felt packing is provided as the standard to prevent condensing.



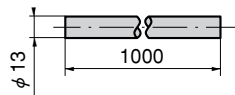
FC-702



〔FA-622-B〕別売 Option

商品番号 Product No.	RoHS	製品質量 (g) Mass	コード Code	単価 Price	箱入数 Quantity per box
FC-702	●	120	62808	¥1,400	5
FA-622-B	●		60764	¥900	

● : RoHS指令対応品 ▲ : RoHS指令に対応可能です。お問合せ下さい。 ※箱単位はご相談下さい。



- 仕様**
- 材質 : 押棒/グラスファイバー(不飽和ポリエステル樹脂) ヘッド/ポリカーボネート(PC) フランジ/ABS樹脂 スプリング/ステンレス(SUS304)
- 用途**
- ウォークイン型の冷凍冷蔵庫等の庫内側に取付けて、外部から施錠された場合に使用
 - 密閉用ハンドルFA-662(202ページ)・FA-601(198ページ)・FA-602(206ページ)・FA-603(212ページ)専用
- 納期備考**
- 標準品・・・即納します
 - 扉厚さに応じて押棒を切断し、長さを調整して下さい。
 - 破損や故障した場合は、速急に交換して下さい。
 - 定期的な動作確認をして下さい。
- Specifications**
- Material: Push-rod: Glass fiber Head: Polycarbonate (PC) Flange: ABS resin Spring: Stainless steel (SUS304)
- Specific use**
- Walk-in type freezers etc
 - Airtight handle FA-662/FA-601/602/603 exclusive.
- Remarks**
- Cut it to adjust length to door thickness.
 - Replace immediately when break or trouble occurs.
 - Check function periodically.

ファスナー

ラッチ錠

ドアキャッチ

スナッチロック

コントロールセンター

工業用錠前

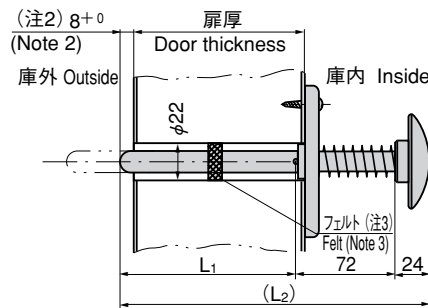
周辺機器(C)

フリーザー金具

庫内安全押棒取付け方法 (FC-702) Inside safety push-rod installation method



押棒使用説明シール(別売)
Explanatory seal (optional)
庫内押棒の近くに貼付けて下さい。
Paste up this explanation seal near the push-rod



扉厚さに応じて押棒を切断し長さを調整して下さい。
Cut the push rod according to the door thickness and optimum length.

- 注 1. 引手代りに使用すると故障の原因になります。
- 注 2. 扉厚さに応じて押棒を切断する場合、図示の寸法が8mmより長くなると施錠の際、内部安全装置が働きロック状態が不完全になります。
- 注 3. フェルトパッキングにはシリコングリスを含浸して下さい。

- Note 1. Using it as a pull may cause trouble.
- Note 2. When cutting push-rod, if dimension in the figure exceeds 8mm, locking will not be perfect because the inside safety mechanism work.
- Note 3. Apply silicon grease to felt packing.

← 押す(注1)
Push (Note 1)

〔取付け寸法例〕 Example of installing dimensions	
適用ハンドル Applicable handle	L1=扉厚+2mm Door thickness
FA-601	(L2)=扉厚+98mm Door thickness
FA-602	最大扉厚: 145mm Max. door thickness
FA-603	最小扉厚: 30mm Min. door thickness
FA-662	※但し、FA-601の最小扉厚は50mmです。 ※But, Min-applicable door thickness of FA-601 is 50mm.

適用密閉用ハンドル Applicable handle



特注庫内安全押棒のご案内 Custom-made inside safety push rods

抗菌なし仕様も製作致します。

FC-702-H
ヒーター付き庫内安全押棒もあります。
(抗菌仕様もできます。)

