



# FC-700

## 庫内安全押棒

### INSIDE SAFETY PUSH-RODS

PAT.PEND.

#### 特徴 Feature

- 庫内側から安全に開扉できます。
- ヘッド部蓄光材入りですので、消灯時でも押棒位置が分かります。
- 凍結防止ベローズ付
- Door can be opened safely from inside.
- Head embodies light-storage substance so the push-rod location can be identified easily when lights are put out.
- With freezingproof bellows.

仕様 ● 材質：押棒／グラスファイバー  
 ヘッド／ABS樹脂(蓄光材入)  
 フランジ／ステンレス鋼板(SUS304)  
 ベローズ／クロロプレンゴム(CR)

用途 ● ウォークイン型の冷凍冷蔵庫等の庫内側に取付けて、外部から施錠された場合に使用

納期 ● 標準品・・・即納します

#### 備考

- 扉厚さに応じて押棒を切断し、長さを調整して下さい。
- 抗菌タイプも製作致します。お問合せ下さい。
- 引手代りに使用すると故障の原因になります。
- 破損や故障した場合は、至急、交換して下さい。
- 定期的な動作確認をして下さい。
- 屋外でのご使用はご遠慮下さい。



#### Specifications

- Material: Push-rod: Glass fiber.  
 Head: ABS resin (with light-storage substance)  
 Flange: Stainless steel plate (SUS304)  
 Bellows: Neoprene rubber

#### Specific use

- Walk-in type freezers
- FA-601/602/603 exclusive.

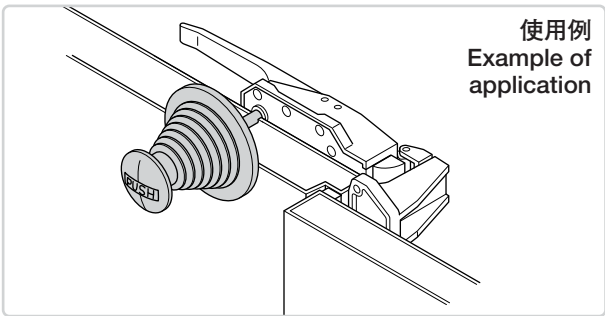
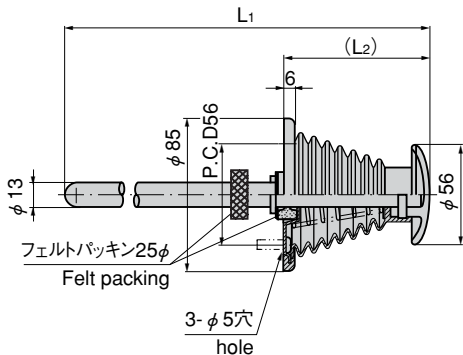
#### Remarks



- Cut it to adjust length to door thickness.
- Using as a pull may cause trouble.
- Replace immediately when break or trouble occurs.
- Check periodically that it operates properly.
- This can't be used in the open air.



FC-700



使用例  
Example of application

商品番号 Product No.	RoHS	CAD	L1	L2	製品質量(g) Mass	コード Code	単価 Price	箱入数 Quantity per box
FC-700	▲	●	245	(80)	180	62538	¥1,700	30
FC-700-4	▲	●	185	(50)	165	62548	¥1,700	50

●：RoHS指令対応品 ▲：RoHS指令に対応可能です。お問合せ下さい。 ※箱単位をご相談下さい。

FC

ファスナー

ラッチ錠

ドア  
キャッチ

スナッチ  
ロック

コントロール  
センター

工業用  
錠前

周辺機器  
(C)

フリーザー  
金具