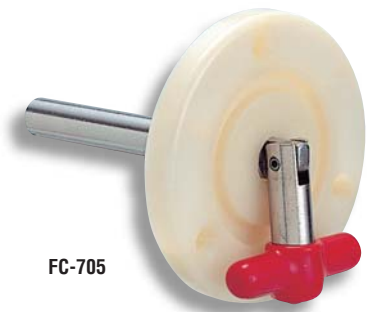


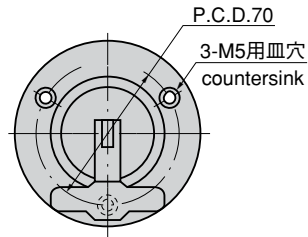
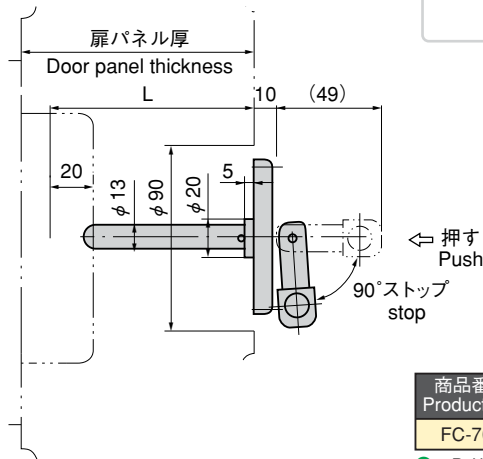
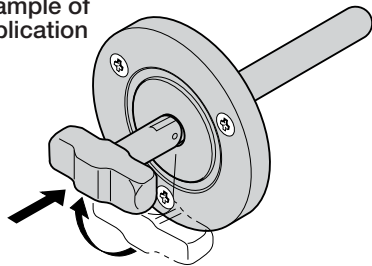
# 庫内安全押棒

## INSIDE SAFETY PUSH RODS



FC-705

使用例  
Example of application



### 特徴 Feature

- ハンドルが折りたたみ式の為、庫内に突起しません。
- The handle is a folding type, so that it will not stick out inside the vehicle.

- 仕様 ● 材質：ハンドル/ステンレス鋼棒 (SUS304) 丸座 / (ABS) 樹脂
- 用途 ● 冷凍冷蔵車・保冷車
- 備考 ● 扉パネル厚さに応じて押棒を切断し、長さを調整して下さい。
- 引手代りに使用すると故障の原因になります。
- 扉パネル厚さに応じて押棒を切断する場合、図示の寸法が20mmより長くなると施錠の際、ロック状態が不完全になります。(FA-815の場合)

- Specifications ● Material: Handle: Stainless steel (SUS304) Circular washer: ABS resin
- Specific use ● Chill and cold storage vehicles.
- Remarks ● Cut the push rod according to the door thickness, and adjust its length.
- Using the product as the door pull may cause damage.
- If the push rod is cut according to the door panel thickness resulting in this dimension greater than 20 mm, the lock mechanism cannot be secured. (in the case of FA-815)

適用ハンドル別L寸法 (参考)  
L dimension for each handle (Reference)

パネル厚 Panel thickness	FA-815-1	FA-815-2
60	L=45	L=35
75	L=60	L=50
100	L=85	L=75

商品番号 Product No.	RoHS CAD	製品質量 (g) Mass	コード Code	単価 Price	箱入数 Quantity per box
FC-705	●	215	62547	¥4,400	10

● : RoHS指令対応品 ▲ : RoHS指令に対応可能です。 ※箱単位はご相談下さい。お問合せ下さい。