

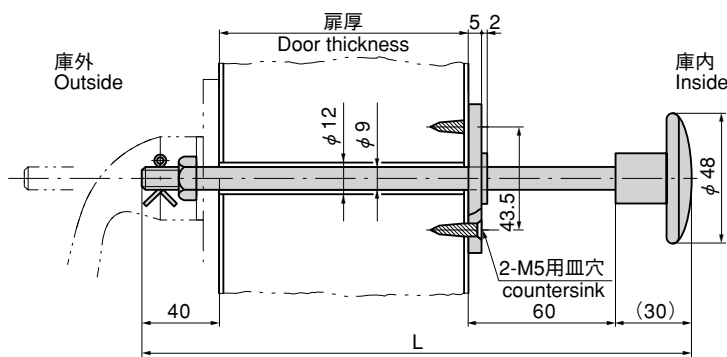
庫内安全押棒



INSIDE SAFETY PUSH-RODS



FC-802-2-1



庫内安全押棒設定

扉パネル厚+130mm=L

(例) 扉パネル厚50mmの場合

50+130=180mm

下記表よりL=190mmの押棒を選定する。

Setting inside safety push-rod

Door panel thickness + 130mm = L

Example: When door panel thickness is 50mm,

50 + 130 = 180mm

Select the push-rod (L = 190mm) from table below.

商品番号 Product No.	RoHS	CAD	L	製品質量 (g) Mass	コード Code	単価 Price	箱入数 Quantity per box
FC-802-2-1	●	●	290	270	62089	¥1,650	40
FC-802-2-2	●	●	260	260	62090	¥1,600	40
FC-802-2-3	●	●	240	250	62091	¥1,600	50
FC-802-2-4	●	●	210	230	62092	¥1,600	60
FC-802-2-5	●	●	190	220	62093	¥1,550	80
FC-802-2-6	●	●	160	210	62094	¥1,550	80

※箱単位はご相談下さい。

特徴 Feature

- 庫内安全押棒の取付けにより庫内側より開扉できます。
- Door can be opened from inside.

仕様 ● 材質：押棒／ステンレス鋼棒 (SUS304)
ヘッド／黄銅铸件 (YBsC)
フランジ／黄銅铸件 (YBsC)

用途 ● 表面仕上：ヘッド・フランジ／クロムめっき (MBCr)
● ウォークイン型の冷凍冷蔵庫などの庫内側に取付けて、外部から施錠された場合に使用
● FA-802専用 (FC-802-2-1はFA-806、FC-802-2-2はFA-806-2でも使用可能)

納期備考 ● 標準品・・・即納します
● 抗菌タイプも製作致します。お問合せ下さい。
● 引手代りに使用すると故障の原因になります。
● 破損や故障した場合は、至急、交換して下さい。
● 定期的な動作確認をして下さい。

Specifications ● Material:
Push-rod: Stainless steel bar (SUS304)
Head: Brass casting (YBsC)
Flange: Brass casting (YBsC)
● Finish: Head and flange: Chrome plating (MBCr)

Specific use ● Walk-in type freezers
● FA-802 exclusive.

Remarks ● Using as a pull may cause trouble.
● Replace immediately when break or trouble occurs.
● Check function periodically.

