

棚柱

SHELF PILLARS

ステンレス製 FC-1751



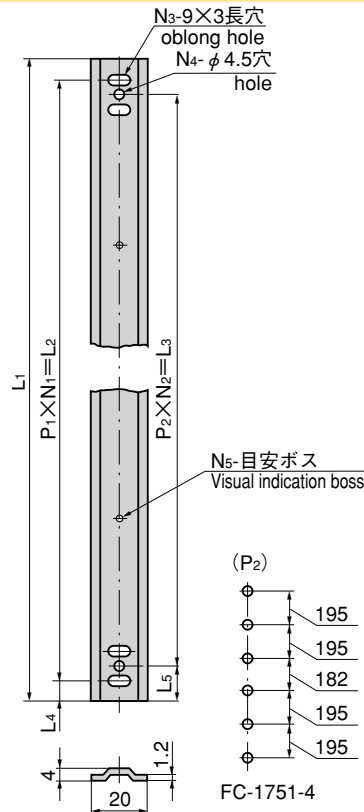
特徴 Feature

- ステンレス製で耐食性に優れています。
- 収納棚の間隔が自在に調整可能なクリップ形式
- 2000mmから300mmまで6種類を標準化
- Corrosion-resistant stainless steel is used.
- Clip type. Space between plate racks can be changed easily.
- Six types of 300 to 2,000mm-length are standard.

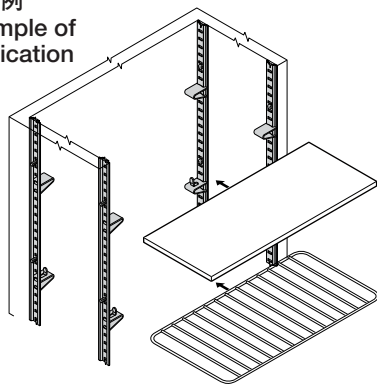
- 仕様 ● 材質：冷間圧延ステンレス鋼板 (SUS304)
- 用途 ● プレハブ冷凍冷蔵庫・厨房機器・医療用機器
- 納期 ● 標準品・・・即納します
- 備考 ● 特注品も製作致します。
- FC-1757・FC-1758と組合せてご使用下さい。

- Specifications ● Material: Cold rolled stainless steel plate (SUS304)
- Specific use ● Prefab freezers, kitchen and medical equipment
- Remarks ● Use FC-1757/1758 together.

FC-1751-1



使用例
Example of application



商品番号 Product No.	RoHS	CAD	L ₁	L ₂	L ₃	L ₄	L ₅	P ₁	P ₂	N ₁	N ₂	N ₃	N ₄	N ₅	製品質量 (g) Mass	コード Code	単価 Price	箱入数 Quantity per box
FC-1751-1	●	●	2000	1963	1950	12.5	19	13	195	151	10	152	11	20	370	62208	¥1,300	100
FC-1751-2	●	●	1600	1547	1560	12.5	19	13	195	119	8	120	9	16	300	62209	¥980	100
FC-1751-3	●	●	1200	1170	1170	15.5	22	13	195	90	6	91	7	12	230	62210	¥800	100
FC-1751-4	●	●	1000	975	962	12.5	19	13	上記	75	6	76	6	10	190	62211	¥680	100
FC-1751-5	●	●	500	481	468	9.5	16	13	156	37	3	38	4	6	90	62212	¥370	100
FC-1751-6	●	●	300	286	273	7	13.5	13	上記	22	4	23	4	0	60	62213	¥270	100

● : RoHS指令対応品 ▲ : RoHS指令に対応可能です。お問合せ下さい。

※箱単位はご相談下さい。

ファスナー

ラッチ錠

ドア
キャッチ

スナッチ
ロック

コントロール
センター

工業用
錠前

周辺機器
(C)

フリーザー
金具

FC