

ファスナー

FASTENERS

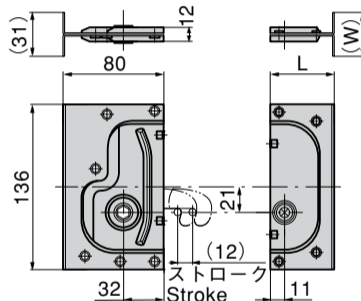


FC-733



FC-733-A/B

FC-733-1-C/D



仕様	<ul style="list-style-type: none"> ● 材質：冷間圧延鋼板 (SPCC) ● 表面仕上：防錆処理 ● 適用板厚：50mm
用途	<ul style="list-style-type: none"> ● プレハブ冷凍冷蔵庫及び一般倉庫の注入発泡式パネル用 (天井・壁・床用)
納期	<ul style="list-style-type: none"> ● 標準品・・・即納します
備考	<ul style="list-style-type: none"> ● 締付けは、専用レンチ (FC-743) をご使用下さい。
Specifications	<ul style="list-style-type: none"> ● Material: Cold rolled steel plate (SPCC) ● Finish: Rustproof treatment ● Applicable panel thickness: 50mm
Specific use	<ul style="list-style-type: none"> ● For foamed plastic panel of prefab freezers and general warehouses (ceiling/wall/floor)
Remarks	<ul style="list-style-type: none"> ● Use special wrench FC-734 for tightening.

商品番号 Product No.	RoHS	CAD	備考 Remarks	L	(W)	製品質量 (g) Mass	コード Code	単価 Price	箱入数 Quantity per box
FC-733-A/B	●	●	オス Male	/	/	250	62016	¥250	90
FC-733-1-C/D	●	●	メス Female	50	31	120	62017	¥120	120
FC-733-2-C/D	●	●	メス Female	37	14	80	62020	¥110	200

●：RoHS指令対応品 ▲：RoHS指令に対応可能です。お問合せ下さい。※箱単位はご相談下さい。

FC

ファスナー

ラッチ錠

ドア
キャッチ

スナッチ