

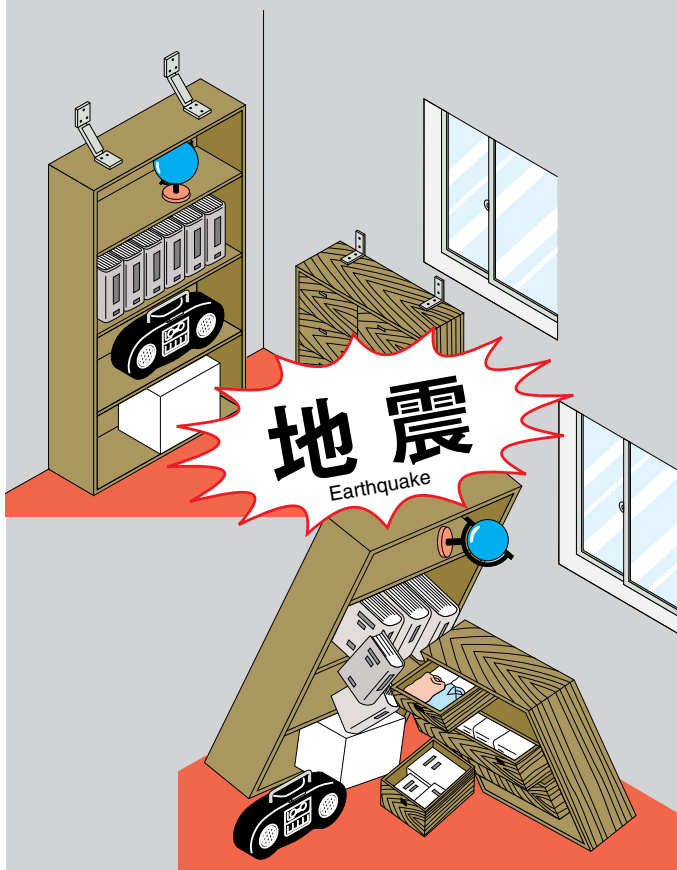
# 地震対策金具シリーズ



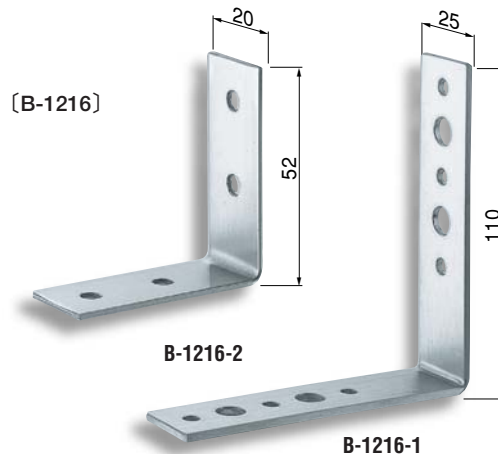
# B-1216・C-1249

## ANTI-EARTHQUAKE HEADWARE SERIES

地震による家具の転倒防止  
Prevent furniture from falling due to earthquake.



■備えあれば憂いなし  
Providing is preventing



商品番号 Product No.	RoHS	CAD	材質 Material	コード Code	単価 Price	箱入数 Quantity per box
B-1216-1	●	●	ステンレス	11622	¥380	100
B-1216-2	●	●	Stainless	11623	¥150	200

● : RoHS指令対応品  
▲ : RoHS指令に対応可能です。  
お問合せ下さい。

※箱単位はご相談下さい。

転倒防止のスタンダード  
コーナーストッパー  
B-1216 (871ページ)  
The standard to prevent fall  
Corner stoppers  
For B-1216 (See  
page 871.)

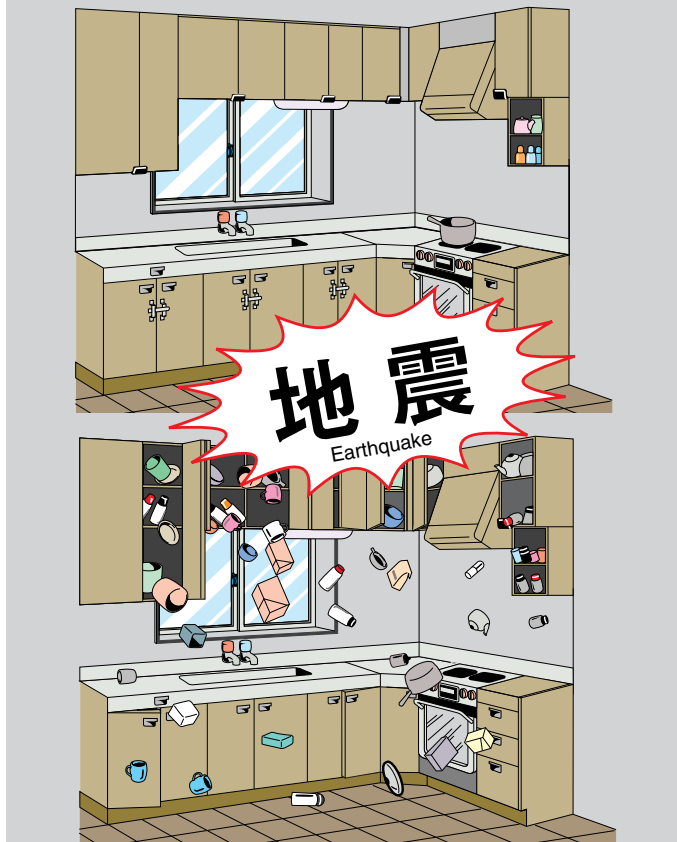
**取扱上の注意** 本製品は家具や壁面の十分強度のある芯材が入っている面や梁等に正しく取付けてください。

**使用上の注意** 上記製品を使用しても、予想を超えた大きな揺れによって、家具の倒れや物の飛び出し、落下を防ぐことができない場合があります。

Note for installation: This product must be properly installed on a durable surface with core or a beam.

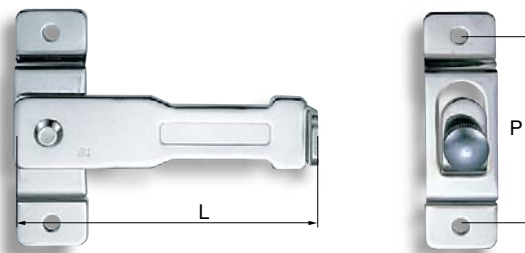
Note for usage: If a great shaking beyond expectation occurred, even if this product was in use, it could not prevent furniture from falling or cupboards from opening.

地震による食器棚の開放防止  
Prevent cupboards from opening due to earthquake.



■身近な台所にも危険がいっぱい  
Even your kitchen may be full of danger

[C-1249]



商品番号 Product No.	RoHS	材質 Material	L	P	コード Code	単価 Price	箱入数 Quantity per box
C-1249-1	▲	ステンレス	120	80	20973	¥1,450	5
C-1249-2	▲		100	66	20974	¥1,250	5
C-1249-3	▲		81	53	20975	¥610	10
C-1249-4	▲		55	37	20976	¥360	20
C-1249-5	▲		45	32	20977	¥300	20
C-1249-6	▲		35	28	20978	¥200	30

● : RoHS指令対応品 ▲ : RoHS指令に対応可能です。お問合せ下さい。 ※箱単位はご相談下さい。

**使用上の注意** 上記製品を使用しても、予想を超えた大きな揺れによって、家具の倒れや物の飛び出し、落下を防ぐことができない場合があります。

Note for usage: If a great shaking beyond expectation occurred, even if this product was in use, it could not prevent furniture from falling or cupboards from opening.