

ベンチレーター(大型気圧調整弁)

FE-602

VENTILATORS



FE-602-A

PAT. PEND.

特徴 Feature

- 冷凍・霜とり時などに起こる収縮・膨張による庫内気圧を調整
- 凍結防止用ヒーター付(サーモスタットによる過熱防止機構採用)(+60℃カット)
- 防虫ネット付
- 電源コードが庫外に出るため、施工が容易
- 排気・吸気能力は、従来品(FE-603)の約3倍
- パネル厚の調節は、スライド式ですので85~150mmの範囲で自由自在
- 排気用と吸気用とが独立(別売)していますので使用個数の組合せは自在
- To adjust indoor atmospheric pressure varied by expansion/contraction which occurs when freezing or defrosting is performed.
- With heater for anti-freezing (adopting the thermostat-operated overheat prevention mechanism) (+60℃ cut)
- With insectproof net.
- Power cord extends to outside so installation is easy.
- Intake and exhaust ability is almost treble, compared with the current FE-603.
- These can be adjusted to the panel thickness with ranging of 85 to 150mm.
- Intake and exhaust are independent (optional) so combined use is possible.

仕様 ● 材質：表面ルーバー/ポリ塩化ビニル(PVC)弁ユニット/アルミニウム板

- 使用温度：-50~+60℃
- ヒーター定格電圧：AC100V
- ヒーター消費電力：排気用50W・吸気用50W
- 初期作動圧力：32pa(3.3kgf/m²)
- 最大作動圧力：253pa(25.9kgf/m²)
- 最大吸入(排出)量：0.126m³/sec
- 最大開口面積：76cm²
- 適用板厚：85~150mm
- プレハブ冷凍冷蔵庫及び温蔵庫などの密閉用筐体
- 標準品・・・即納します

用途 ● プレハブ冷凍冷蔵庫及び温蔵庫などの密閉用筐体

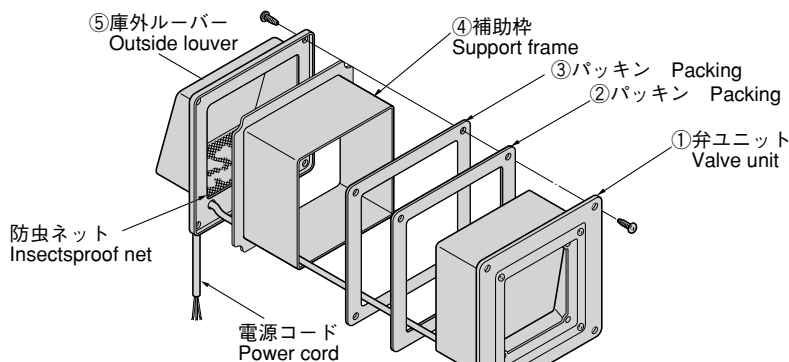
Specifications ● Material: Surface louver: Polyvinylchloride (PVC) Valve unit: Aluminum plate

- Ambient temperature: -50 to +60℃.
- Heater rated voltage: AC100V.
- Heater consumption power: Exhaust: 50W. Intake: 50W.
- Initialization working pressure: 32pa(3.3kgf/m²)
- Max. working pressure: 253pa(25.9kgf/m²)
- Max. intake(exhaust) volume: 0.126m³/sec
- Max. opening area: 76cm².
- Applicable panel thickness: 85 to 150mm.
- Airtight cases such as prefab freezers and warm-keeping houses.

Specific use

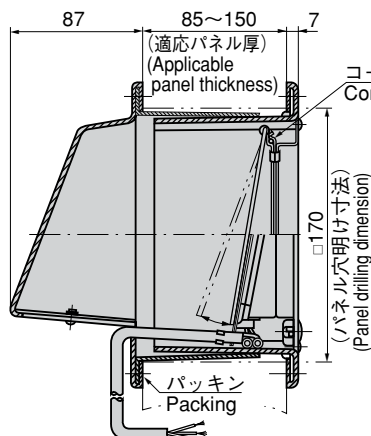
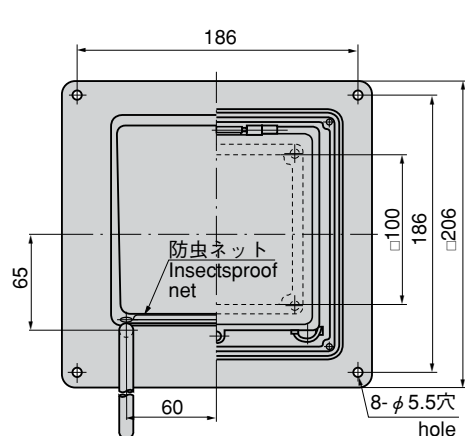
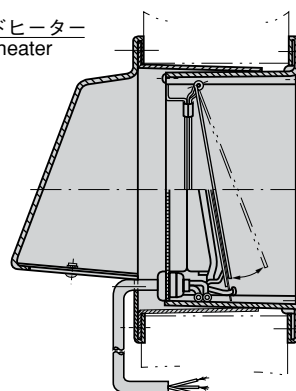
商品番号 Product No.	RoHS CAD	備考 Remarks	コード Code	単価 Price	箱入数 Quantity per box
FE-602-A	▲	吸気用 Intake	65011	¥12,000	6
FE-602-B	▲	排気用 Exhaust	65012	¥12,000	6

●：RoHS指令対応品 ▲：RoHS指令に対応可能です。お問合せ下さい。 ※箱単位はご相談下さい。



取付手順 Installing procedure

1. 弁ユニット①と、パッキン②を庫内側より取付け、電源コードを庫外に出して下さい。
2. 庫外ルーバー⑤、補助枠④、パッキン③を庫外側よりはめ込み、電源コードを庫外ルーバー⑤の穴を通して、外に出し、③、④、⑤をともに取付けて下さい。
1. Install from the inside, valve unit ① and packing ②, and extend the power cord to the outside.
2. Install from the outside, the outside louver ⑤, support frame ④ and packing ③ and pass the power cord through the hole on the outside louver ⑤ and install item ③, ④, and ⑤.

排気用(B型)
Exhaust(B-type)吸気用(A型)
Intake(A-type)

白-電源 3C0.75mm²
黒-電源 80cm
緑-アース

White - Power 3C0.75mm²
Black - Power 80cm
Green - Ground