

ベンチレーター

FE-803

VENTILATORS



FE-803

特徴 Feature

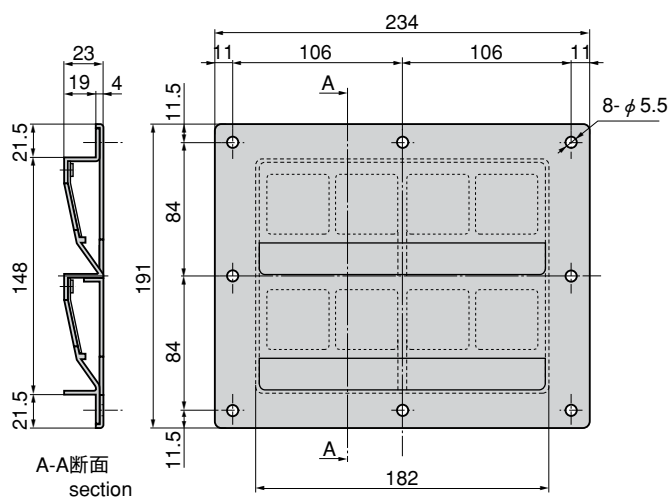
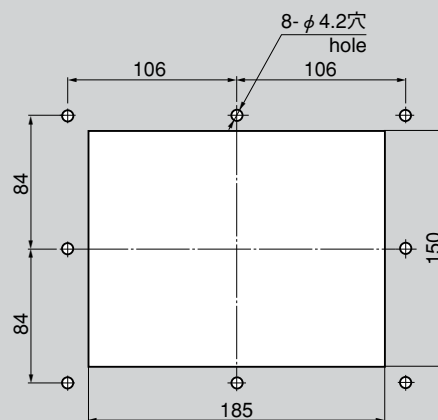
- 樹脂製なので軽量化が計れます。
- ワンタッチ扉のエア抜きが容易にでき、スムーズに扉を閉めることができます。
- The product made of resin reduces weight.
- Deflating one-touch door truck can be made easily, so that the door closes smoothly.

- 仕様 ●材質：AES樹脂
●標準色：ホワイトクリスタル
- 用途 ●特装车、ドライバン車、コンテナ車のワンタッチ扉
- 納期 ●標準品・・・即納します

- Specifications ●Material : AES resin
●Standard color : White crystal
- Specific use ●One-touch door in specially equipped vehicles, dry vans and containers.

商品番号 Product No.	RoHS	製品質量(g) Mass	コード Code	単価 Price	箱入数 Quantity per box
FE-803	●	225	65030	¥1,550	10

●：RoHS指令対応品 ▲：RoHS指令に対応可能です。お問合せ下さい。 ※箱単位はご相談下さい。

パネル穴明け寸法
Panel drilling dimensions使用例
Example of application