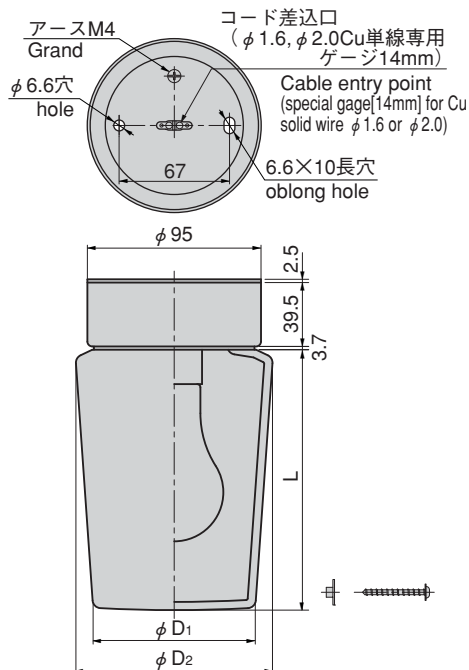


## INDOOR LAMPS



FE-704



## 特 徴 Feature

- 周囲温度の変化にも一定照度を保持
- 蛍光灯より灯具代が安価
- 取付け簡単
- Keep constant illumination regardless of ambient temperature variations.
- Light prices are reasonable compared with fluorescent lamps.
- Installation is simple.

## 仕 様

## ● 材 質

本体/アルミニウム合金(ADC)  
ガラス/乳白ガラス

- 表面仕上: 本体/グレー色(焼付塗装)
- 使用周囲温度: -20~+60℃
- ソケット定格: 250V.6A
- 適合電球: E26口金 100V 60 (40) W

## 用 途

- プレハブ冷蔵庫・倉庫・屋外・浴室

## 納 期

- 標準品・・・即納します

## 備 考

- 電球は付属しています。

Specifi-  
cations

- Material: Main body: Aluminum plate  
Glass: milk glass

- Finish: Baked (Gray)
- Operating temperature range: -20 to +60℃
- Socket rated: 250V. 6A
- Applicable lamp: Base E24 100V 60(40)W

Specific use  
Remarks

- Prefab freezers, warehouses and ships (boats)
- Lamp is included in accessories.

商品番号 Product No.	RoHS	CAD	L	φ D <sub>1</sub>	φ D <sub>2</sub>	適合電球 Applicable lamp	製品質量 (g) Mass	コード Code	単 価 Price	箱入数 Quantity per box
FE-704-1			159	100	120	AC100V 60W	860	65004	¥2,150	20
FE-704-2			150	82	100	AC100V 40W	655	65005	¥1,800	20

● : RoHS指令対応品 ▲ : RoHS指令に対応可能です。お問合せ下さい。 ※箱単位はご相談下さい。

小松川 E-mail : komatugawa@takigen.co.jp

厚 木 E-mail : atsugi@takigen.co.jp

広 島 E-mail : hirosima@takigen.co.jp

八王子 E-mail : hachiouji@takigen.co.jp

沼 津 E-mail : numazu@takigen.co.jp

福 岡 E-mail : fukuoka@takigen.co.jp

川 崎 E-mail : kawasaki@takigen.co.jp

京 都 E-mail : kyoto@takigen.co.jp

韓 国 E-mail : kang@takigen.co.kr