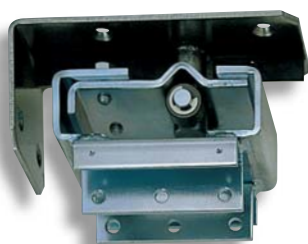


サニードア金具

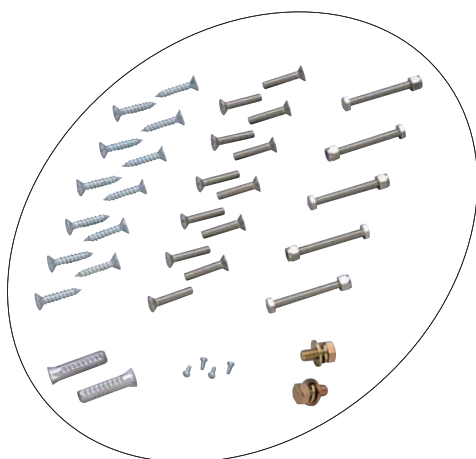
FD-25

SUNNY DOOR FITTINGS

FD



FD-25



特徴 Feature

- 扉自重により閉扉させる構造の金具です。
- 扉は、内開き・外開きどちらの方向からも自動的に閉まります。
- スプリングを使用していないため耐久性に優れています。
- To automatically close the door by the weight of the door.
- Can be closed from either inside or outside.
- No spring leads to great durability.

仕様 ● 材質
 ブラケット・カバー／冷間圧延ステンレス鋼板(SUS304)
 ハンガー／冷間圧延鋼板 (SPCC)

● 表面仕上
 カバー／鏡面バフ研磨
 ハンガー／亜鉛めっきユニクロ処理(MFZn)

用途 ● 許容荷重: 294N (30kgf) (W1000×H2000)
 ● スーパー・デパート・食品加工室・倉庫・レストラン・病院などの出入り口用自在扉・断熱パネル
 納期 ● 標準品・・・即納します
 備考 ● 標準パネル厚(22mm)以外も製作致します。
 ● 扉本体も製作致します。
 表面パネル／ステンレスカラー鋼板(アイボリー)内部／断熱材

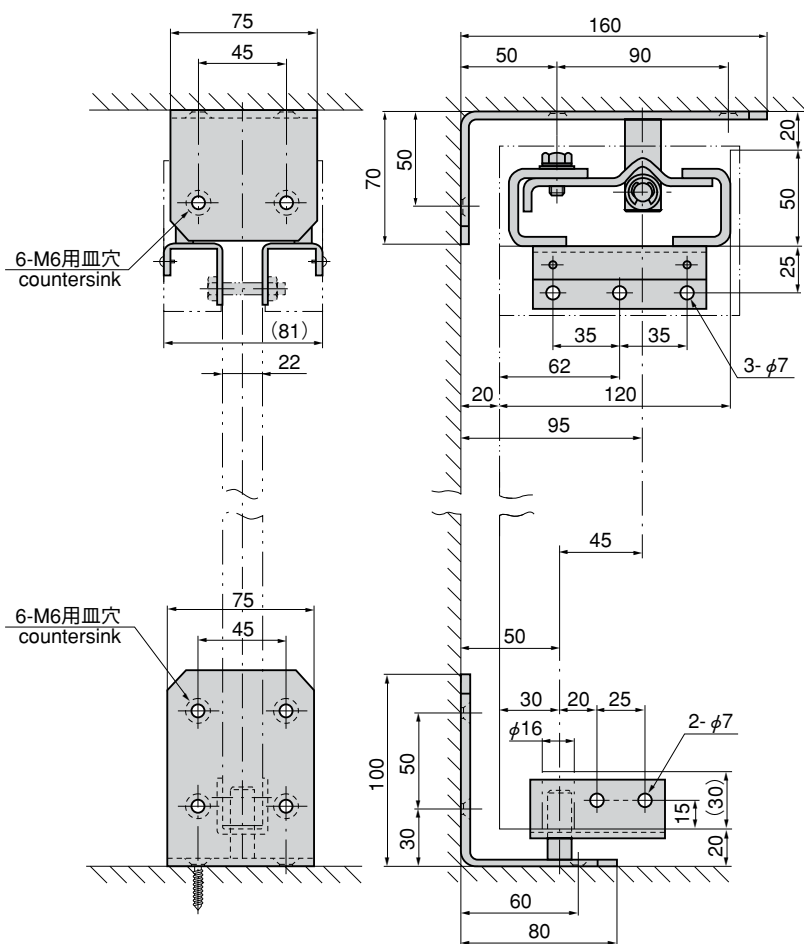
Specifications ● Material
 Bracket and cover: Cold rolled stainless steel plate (SUS304)
 Hanger: Cold rolled steel plate (SPCC)

● Finish
 Cover: Mirror surface buffing.
 Hanger: Zinc plating unichrome treatment (MFZn)
 ● Allowable load: 294N (30kgf) (W1000×H2000)

Specific use ● Entrance/exit swing doors and insulated panels for supermarket, department store, food processing house, warehouse, restaurant, hospital etc

商品番号 Product No.	RoHS	コード Code	単価 Price	箱入数 Quantity per box
FD-25	▲	64076	¥14,000	1

● : RoHS指令対応品 ※箱単位をご相談下さい。
 ▲ : RoHS指令に対応可能です。
 お問い合わせ下さい。

取付け施工例
Example of installation