



# FD-150

FD

## 特徴 Feature

- 狭い場所にも簡単に設置できます。
- 大型出入り口にも最適です。
- 密閉が確実
- 簡易機構のため取扱いは容易で故障が少ない。
- 床にレールや溝、段差が不要
- 開閉走行が軽くスムーズ（ゴミや異物付着の影響を受けません）
- カバーはレール全体を覆うすっきりしたデザイン
- 左右兼用型
- Can be installed easily in a confined space.
- Suitable for large entrance/exit.
- Can be shut up firmly.
- Simple mechanism contributes easy operation and minimum failure.
- No. rail, groove and step are necessary.
- Smooth opening and closing and traveling. (to be not affected by dust or foreign matter)
- Totally-rail-covered cover design is beautiful.
- Can be installed for both left-hand and right-hand use.

仕様 ●材質：カバー/アルミニウム合金押出し材(A6063S)  
レール/ステンレスパイプ(SUS304)  
ステンレス鋼板(SUS430)  
ブラケット・ハンガー/冷間圧延鋼板(SPCC)

用途 ●プレハブ冷蔵庫・断熱保温扉  
納期 ●標準品・・・納期お問合せ下さい  
備考 ●専用ハンドルFD-150-H・専用パッキンFC-781-1と組合せてご使用下さい。  
●化粧カバーは他の色も製作致します。(標準色：シルバー)  
●引分け(両開き)タイプもございます。  
●冷凍庫の扉にも対応可能です。(別途ご相談下さい)  
●段差付扉(ステップイン仕様)用のスペーサーも製作致します。

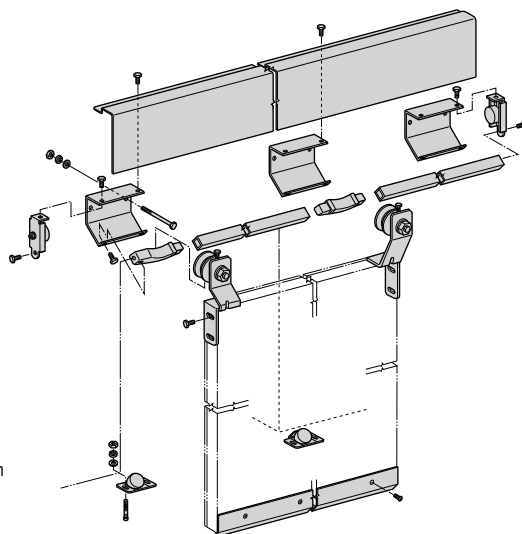
Specifications ●Material  
Cover: Aluminum alloy extrusion (A6063S)  
Rail: Stainless steel pipe (SUS304),  
Stainless steel plate (SUS430)  
Bracket and hanger: cold rolled steel plate (SPCC)

Specific use ●Prefab freezers and insulated cold storage room doors

Remarks ●Use special handle FD-150-H and Special packing FC-781-1 together.  
●Other color for dressing cover is available. (standard: silver)  
●Double-leaf door is available  
●Can be used for doors for refrigerator. (consult us)  
●Spacer for stepped door is custom-made.



### 取付け参考図 Example of installation



- 本図は右引き仕様
- 製作扉高さ=開口高さ+20mm (パッキン高さ35mmの場合)
- 標準パネル厚50mm、パッキン高さ35mm
- ドアの製作も致します。
- Figure shows the right-hand use.
- Door height = Opening height + 20mm (in case of packing height of 35mm)
- Standard panel thickness: 50mm.
- Packing height: 35mm
- Door is custom-made

商品番号 Product No.	RoHS	L	W <sub>1</sub>	W <sub>2</sub>	P <sub>1</sub>	P <sub>2</sub>	P <sub>3</sub>	コード Code	単価 Price	箱入数 Quantity per box
FD-150-1		1750	800	700	800	750	750	64073	¥78,000	1
FD-150-2		2150	1000	900	1000	950	950	64074	¥80,000	1
FD-150-3		2750	1300	1200	1300	1250	1250	64075	¥85,000	1

●：RoHS指令対応品 ▲：RoHS指令に対応可能です。お問合せ下さい。 ※箱単位はご相談下さい。

小松川 ☎(03)3683-8000 Fax.(03)3683-0900 厚木 ☎(046)230-4001 Fax.(046)230-4000 広島 ☎(082)885-2001 Fax.(082)885-0200  
八王子 ☎(042)646-3001 Fax.(042)646-3005 沼津 ☎(055)929-1001 Fax.(055)929-1000 福岡 ☎(092)511-5000 Fax.(092)511-0095  
川崎 ☎(044)555-2001 Fax.(044)533-8001 京都 ☎(075)661-8001 Fax.(075)661-8011 韓国 ☎(82)2-338-0706 Fax.(82)2-338-0704