

スライディングドア用ハンドル

FD-150-H-A・B

SLIDING DOOR HANDLES

FD

ベンチ
レーター

庫内灯

ミエール
カーテン

サニードア

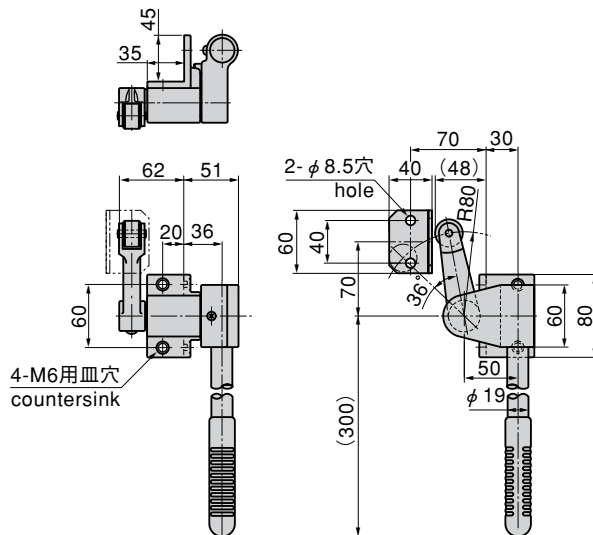
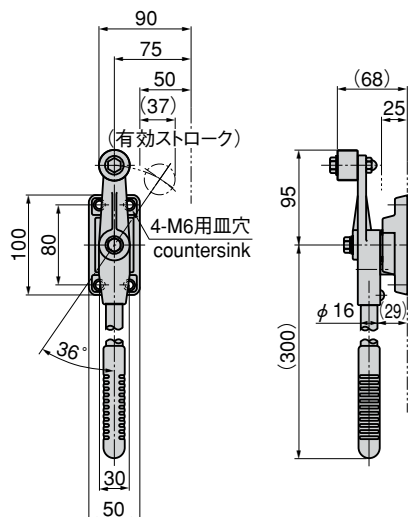
スライディング
ドア特装周辺
機器

トランク



FD-150-H-A

FD-150-H-B

〔FD-150-H-A 庫外用〕
outdoor use〔FD-150-H-B 庫内用〕
indoor use

特徴 Feature

- 密閉スライディングドア金具FD-150と組合せて使用することにより非常に軽い動作が得られます。
- 左右兼用型
- Using sliding door fittings FD-150 together makes door to move very smoothly.
- Can be installed for both left-hand and right-hand use.

- 仕様
- 材質：本体／黄銅铸件(YB5C)
取手／ステンレスパイプ(SUS304)
 - 表面仕上：クロムめっき(MBCr)
- 用途
- プレハブ冷蔵庫の引戸
- 納期
- 標準品・・・納期お問合せ下さい
- 備考
- スライディングドアFD-150-1～3は扉の残り代がありませんのでご使用の際はLとP₂を残り代分だけ短くして下さい。(100mm以上は必要です。) この場合開口幅は残り代分だけ狭くなります。(1452ページ)

- Specifications
- Material
Main body: Brass casting (YB5C)
Handle: Stainless steel pipe (SUS304)
 - Finish: Chrome plating (MBCr)
- Specific use
- Prefab freezer sliding doors

- Remarks
- For the sliding door FD-150-1~3, there is no remaining space in the door so shorten the L and P₂ by the remaining space when using. (At least 100mm is needed.) In this case, the opening width is naturally shortened by the remaining space. (page 1452)

商品番号 Product No.	RoHS CAD	製品質量(g) Mass	コード Code	単価 Price	箱入数 Quantity per box
FD-150-H-A		2,200	64079	¥16,000	1
FD-150-H-B		1,020	64080	¥10,000	1

●：RoHS指令対応品

▲：RoHS指令に対応可能です。
お問合せ下さい。

※箱単位をご相談下さい。

取付け方法
Installation method