

フォールディングドア金具(軽量用折戸金具)

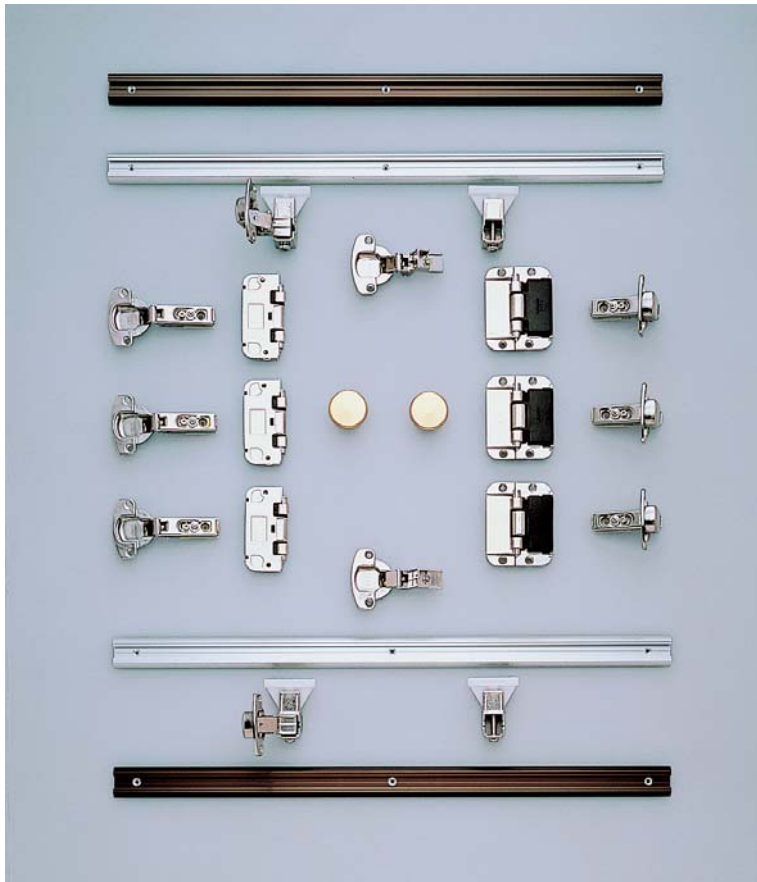
FOLDING DOOR FITTINGS

全かぶせタイプの軽量折戸用のコンパクトな金具です。家具や造作の外観と機能のグレードアップに最適です。

特徴 Feature

- 新しい感性の「全かぶせ」タイプ**
折戸でありながらドアには金具の出張りは一切なく、すっきりした現代感覚にマッチしたフラットな仕上がりが得られます。下レールは床面じか付けもできます。
 - 堅牢・コンパクトなアルミ押し出しレール**
強度の高い高級アルミ押し出し材を使用。丈夫でコンパクトな設計です。床面じか付けでもすっきり仕上がります。シルバーアルマイトとブロンズアルマイトの2色があります。
 - ドアの吊込みが簡単**
センターヒンジピンが脱着式となっていますので、長尺ドアも1枚ずつ1人で楽に吊込むことができます。
 - 多機能の金物類**
開閉時のキャッチ機能、全開時の衝撃吸収クッション機能を合せ持つセンターヒンジ。上下・前後調節機能付の上・下ガイド等。金物類は多くの高い機能を持っています。
 - ドア最大寸法(1枚): 間口/450mmまで・高さ/2400mmまで
 - ドア厚さ: 15~20mm (ドア最大開き角/95°)
 - ドア最大質量(1枚): 7kg
 - 最大かぶせ代: 19mm (B-1401使用)
- 注) ドアが規定重量を超えるとドアの開閉が重くなる場合がありますので、ドア寸法が大きい場合はフラッシュ構造などにより、7kgを超えないようにご配慮下さい。

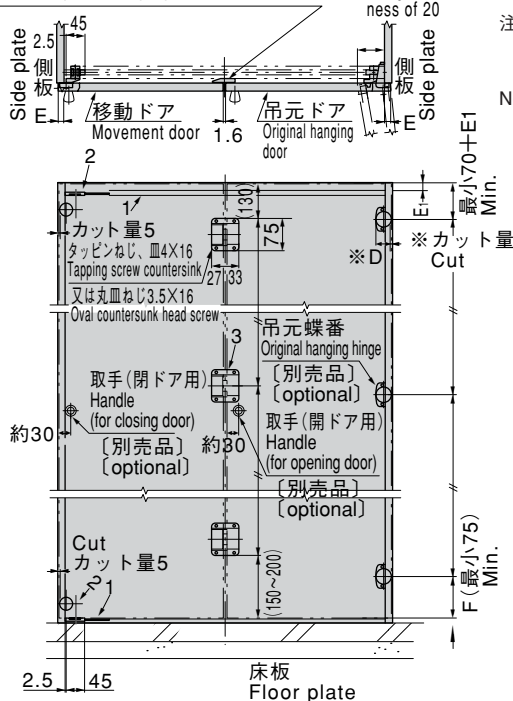
- A new feeling full-covering type: Even though it's folding door, protrusion of fittings is nil and a modern feeling flat surface is ensured. Lower rail can be installed directly on the floor.
 - Solid and compact aluminum extruded rail: High-strength, high-grade aluminum extrusion is used. It's durable and compact. A clean appearance is obtained even if it's installed directly on the floor. Two colors of silver alumite and bronze alumite are available.
 - Simple door hanging: Center hinge pin is a putting-on/off type so even long doors each can be hung and placed easily by one person.
 - Multi-functional fittings: Center hinge functions both catch when opening/closing door and impact absorption when opening door fully. Upper and lower guides function adjustment of upper and lower and right sides. And other functional fittings are available.
 - Door max. dimensions (one sheet): Width: Up to 450mm. Height: Up to 2400mm.
 - Door thickness: 15 to 20mm. (door max. opening angle: 95°)
 - Door max. mass. (one sheet): 7kg
 - Max. covering margin: 19mm. (when using B-1401)
- Note: Door opening/closing will be heavy if door exceeds the specified weight. If door dimensions are large, take measures such as flush structure to obtain 7kg or less.



正面・ドア透視図 Front and Perspective Drawings

注)センターヒンジ取付け注意:
この「スプリングケース」のある側を必ず吊元ドアに取付けること
Note: When installing the center hinge, be sure to attach this side of "spring case" to the original hanging door.

扉厚20の時
約63
Approx. 63 when
using door thick-
ness of 20

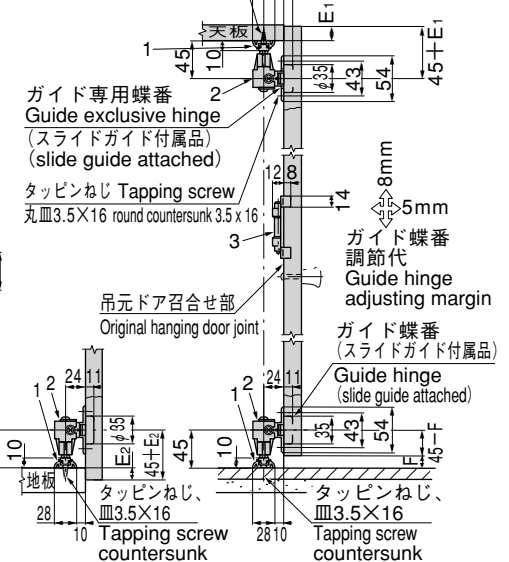


- 凡例) F : ドア下側目地代
D : 吊元蝶番カップ径
E : ドア左右側かぶせ代
E : ドア上側かぶせ代
E : ドア下側かぶせ代

- Samples) F : Door lower jointing margin
D : Original hanging hinge cup diameter
E : Door left and right covering margin
E : Door upper covering margin
E : Door lower covering margin

- 注) ● F寸法=5~15mm
● 吊元蝶番カップ径(※印D寸法)深さ及び※印カット量は使用蝶番指定仕様に従って下さい。
Note) ● F dimensions = 5 to 15mm
● For original hanging hinge cup diameter (D dimensions marked ※) depth and cut marked ※, see the specified specifications of hinge used.

タッピンねじ、4×20
Tapping screw, pan 4 x 20 or
又は皿ねじ3.5×16
countersunk screw 3.5 x 16



FD-28

FD

部品表 Parts list

照号 Identification	品名・品番 Product name/number	寸法図 Dimension drawings	仕様 Specifications	セット当り標準所用数 Standard required number per set	
1	ドアレール FD-28-1 (上・下用) Door rail (upper and lower)		材質 ● アルミ押出し材 (A6063-T5) 仕上 ● アルマイト加工 シルバー・ブロンズ色 長さ ● 910・1220・1820mm Material ● Aluminum extrusion (A6063-T5) Finish ● Alumite treatment Silver or bronze color Length ● 910・1220・1820mm	 片開き One-side opening	 両開き Both-side opening
2	スライドガイド FD-28-SG (上・下用) Slide guide (upper and lower)		材質 ● 本体：亜鉛合金 ガイド：ポリアセタール 仕上 ● 本体：ニッケルめっき ガイド：生地 Material ● Main body: Zinc alloy Guide: Polyacetals Finish ● Main body: Nickel plating Guide: Plain	2	4
3	センターヒンジ FD-28-CH75-Ni (ニッケルめっき) FD-28-CH75-GB (ブロンズめっき) Center hinge (nickel plating) (bronze plating)		材質 ● 本体：亜鉛合金 樹脂部品：ナイロン及びポリアセタール ヒンジピン：銅 仕上 ● 本体・軸：ニッケルめっき・ブロンズめっき 樹脂部品：ブラウン色 Material ● Main body: Zinc alloy Plastic part: Nylon and polyacetals Hinge pin: Copper Finish ● Main body and shaft: Nickel plating/Bronze plating Plastic part: Brown color	2~4	4~8

折戸の形式とドア間口寸法のとり方 Folding Door Type and Door Front Dimensions

折戸形式 Folding door type	吊元ドア95°開き Original hanging door 95° opening	各ドア間口同寸 Each door front equal dimensions
<p>2枚折戸 Two-sheet folding doors</p> <p>W : 間口部間口内ノリ寸法 W₁ : ドア①④間口寸法 W₂ : ドア②③間口寸法 E : ドアサイドのかぶせ代 θ : 折戸吊元ドアの開き角度 W : Dimensions between bolt side of overall door front W₁ : Dimensions of door front ① and ④ W₂ : Dimensions of door front ② and ③ E : Door side covering θ : Original hanging door opening angle</p>	$W_1 = \frac{W + 2E - 6.6}{2}$ $W_2 = W_1 + 5$	$W_1 = \frac{W + 2E - 1.6}{2}$ $W_1 = W_2$ <p>(但し θ = 88° 30' ~ 87°) Under</p>
<p>2枚折戸+2枚折戸 Two-sheet folding doors + Two-sheet folding doors</p>	$W_1 = \frac{W + 2E - 14.8}{4}$ $W_2 = W_1 + 5$	$W_1 = \frac{W + 2E - 4.8}{4}$ $W_1 = W_2$ <p>(但し θ = 88° 30' ~ 87°) Under</p>

取付け概要 Installation overview

レール(上) FD-28-1
Rail (upper)

スライドガイド(上)
Slide guide (upper)

上下調節ねじ Vertical adjustment screw
調節代: 8mm Adjusting margin

ガイド専用蝶番
Guide exclusive hinge

調節代 取付けねじ
Adjusting 5mm / Installing screw

スライドガイド(下)
Slide guide (lower)

レール(下) FD-28-1
Rail (lower)

ガイド専用蝶番
Guide exclusive hinge

移動ドア先端部レール
Movement door top end rail

注) ● 前後調節はガイド専用蝶番の止めねじを緩めて行います。
● レール、スライドガイド、ガイド専用蝶番は上・下共通です。
Note) ● For fore-and-aft adjustment, loosen/tighten the set screw for the guide exclusive hinge.
● Upper rail, slide guide and guide exclusive hinge are same as lower respectively.

ドア内側見取図 Door inside sketch

