

スライディングドア金具

SLIDING DOOR FITTINGS

ベンチ
レーター

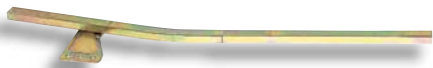
庫内灯

ミエール
カーテン

サニードア

スライディング
ドア特装周辺
機器

トランク



FD-806

商品番号 Product No.	RoHS 製品質量(g) Mass	コード Code	単価 Price	箱入数 Quantity per box
FD-806	7,500	64102	¥75,000	1

●: RoHS指令対応品 ▲: RoHS指令に対応可能です。お問合せ下さい。 ※箱単位はご相談下さい。

特 徴 Feature

- センターレール以外の部品はボディー・扉内におさまる為、外観を損ないません。
- センターレールはステンレス製で耐食性に優れています。
- ガタ付きの少ない、スムーズな開閉が行えます。
- 右開き用
- All parts except the center rail are concealed in the body or door, so that the exterior appearance will not be spoiled.
- The center rail made of stainless steel provides excellent corrosion resistance.
- Smooth opening and closing without causing jolt.
- For right-hand use

仕 様

●材 質

センターレール/ステンレス鋼板(SUS304)
他レール、取付けブラケット/一般構造用
圧延鋼材(SS400)

●表面仕上

センターレール/鏡面バフ研磨
他レール、取付けブラケット/亜鉛めっきク
ロメート処理(MFZn-C)

用 途
納 期
備 考

●適用扉: 扉質量40kg以下

●ドライバン・保冷車

●特注品・・・納期ご連絡します

●ロック装置は別売です。お問合せ下さい。

●逆勝手はお問合せ下さい。

Specifi-
cations

●Material

Center rail: Stainless steel plate (SUS304)
Other rails and installation bracket: Rolled steel
for general structure (SS400)

●Finish: Center rail: Mirror buffing

Other rails and installation brackets: Zinc
plating chromate treatment (MFZn-C)

●Applicable door: Door mass: 40kg or less

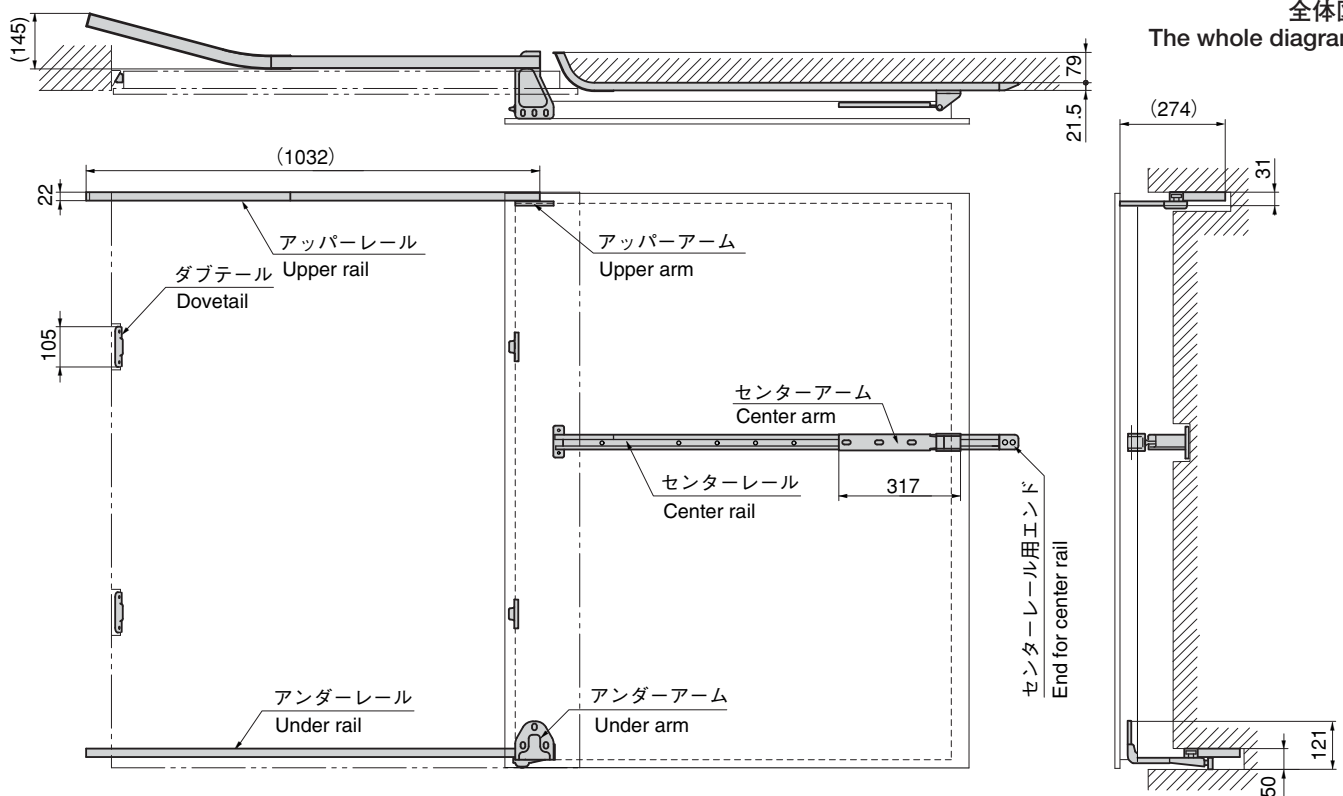
●Dry vans and cold storage vehicles.

Specific use
Remarks

●The locking device is sold separately.

全体図

The whole diagram

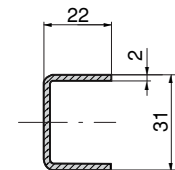
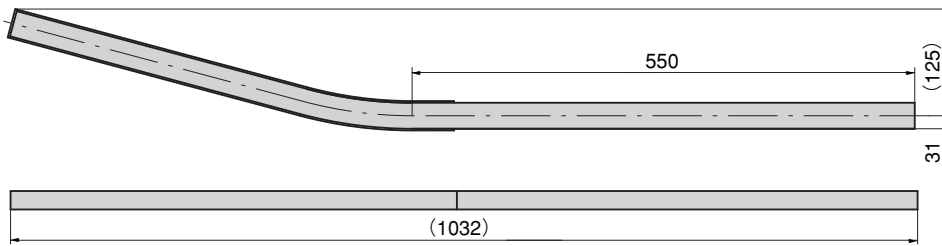


FD-806

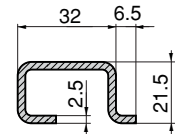
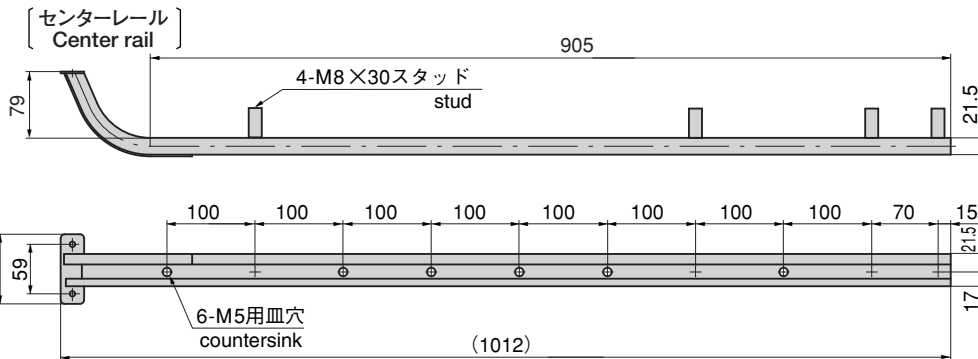
FD

部品図
Parts

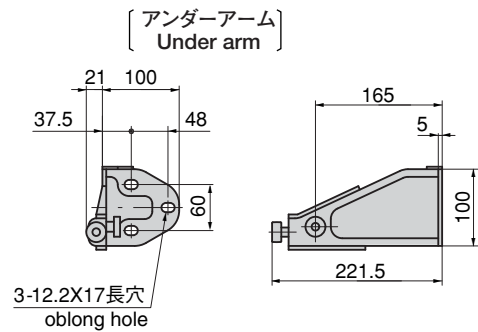
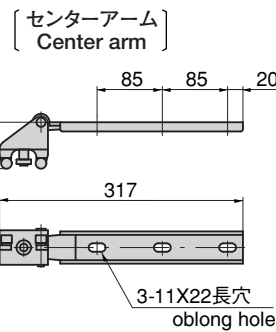
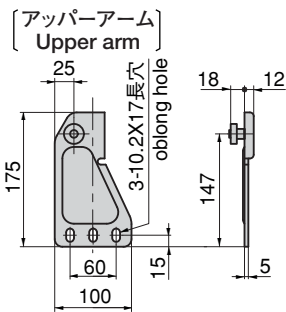
〔アップパーレール・アンダーレール〕
Upper rail Under rail



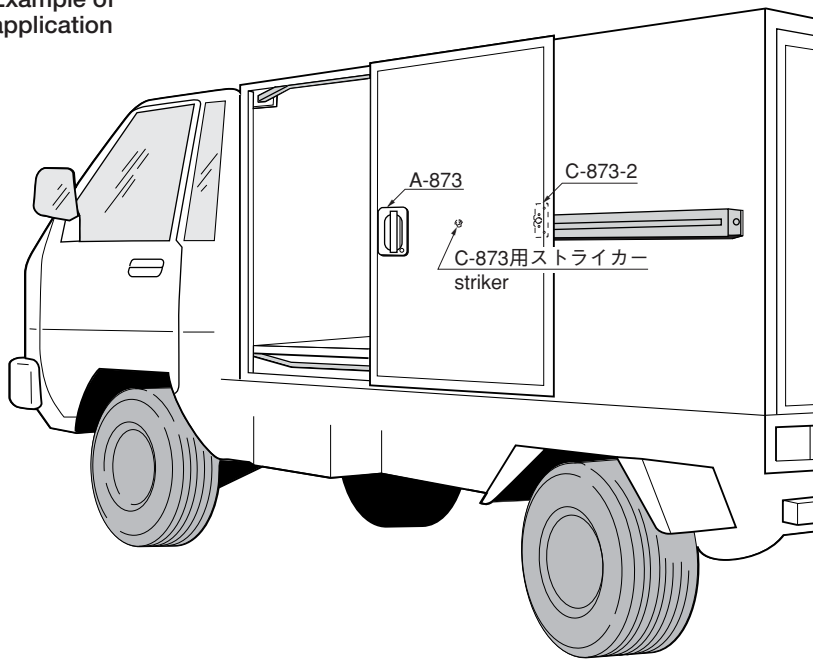
断面拡大図
Cross-section enlarged view



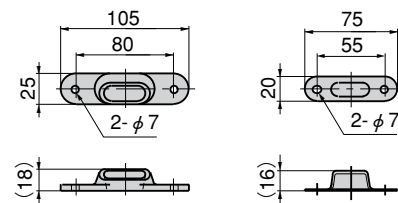
断面拡大図
Cross-section enlarged view



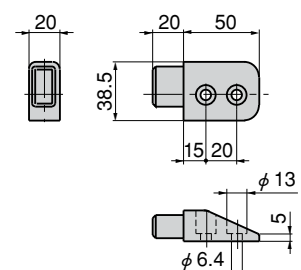
使用例
Example of application



〔ダブテール〕
Dovetail



〔センターレールエンド〕
Center rail end



詳細寸法はお問合わせ下さい。
For detailed information about the dimensions, consult us.