

# 非常脱出用ハンマー

# FD-893

## EMERGENCY HAMMERS

FD

ベンチ  
レーター

庫内灯

ミエール  
カーテン

サニードア

スライディング  
ドア

特装周辺  
機器

トランク



FD-893-1C



FD-893-2

### 特徴 Feature

- ウィンドウからの非常脱出用として車内に装備できます。
- 救助活動の常備品としても利用できます。
- It can be provided inside of a car for emergency use in case of escaping out of the windows.
- It can also be used as reserve for rescue.

仕様 ● 材質：グリップ部/ポリアミド (PA)  
先端部/焼入鋼

● 付属品：ホルダー

用途 ● バス・建設機械・救助作業車

納期 ● 特注品・・・納期ご連絡します

Specifications ● Material: Grip: polyamide resin (PA)  
Tip: quenched metal

● Accessories: Holder

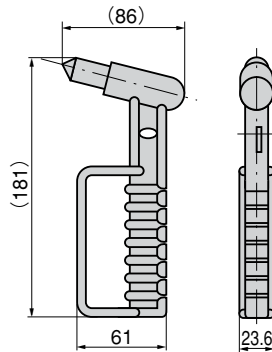
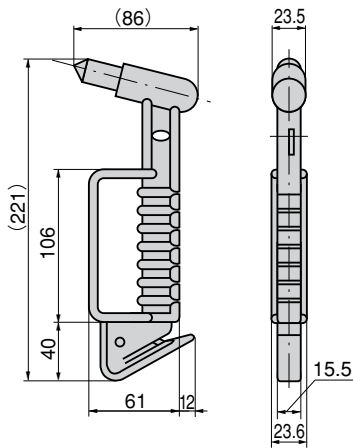
Specific use ● Buses, construction machinery and rescue work vehicles.

商品番号 Product No.	備考 Remarks	製品質量(g) Mass	コード Code	単価 Price	箱入数 Quantity per box
FD-893-1C	カッター付き with cutter	220	64200	¥2,500	1
FD-893-1	カッター無し without cutter	195	64201	¥1,900	
FD-893-2		80	64202	¥830	

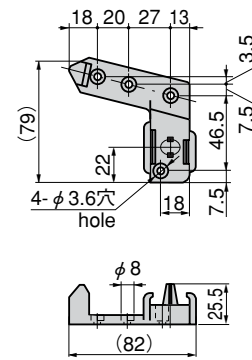
● : RoHS指令対応品 ※箱単位はご相談下さい。  
▲ : RoHS指令に対応可能です。  
お問合せ下さい。

[FD-893-1C]

[FD-893-1]

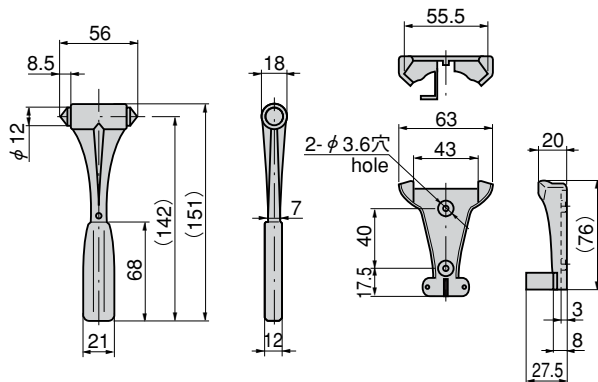


[FD-893-1, 1C用ホルダー]  
holder

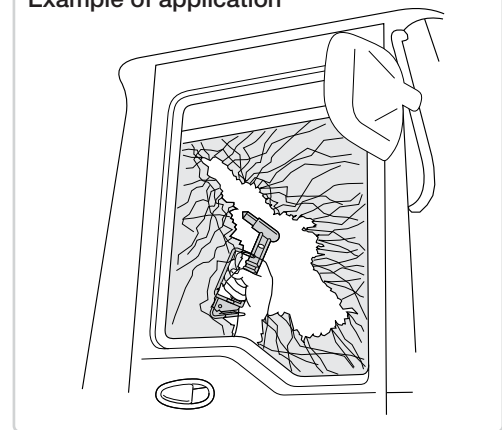


[FD-893-2]

[FD-893-2用ホルダー]  
holder



使用例  
Example of application



即日配達 of タキゲン 全国直販店

東京 ☎(03)3492-2001 Fax.(03)3492-3001

大阪 ☎(06)6933-8001 Fax.(06)6933-8000

名古屋 ☎(0568)75-5001 Fax.(0568)77-2200

札幌 ☎(011)846-2001 Fax.(011)846-0900

仙台 ☎(022)235-2101 Fax.(022)283-0110

新潟 ☎(025)274-2500 Fax.(025)274-5700

宇都宮 ☎(028)627-8001 Fax.(028)627-8000

浦和 ☎(048)855-3111 Fax.(048)855-8705