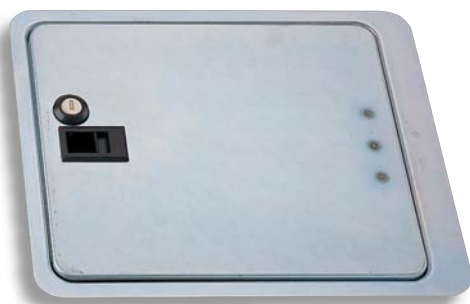


小型リッド

FD-895

SMALL LIDS

FD



FD-895-1



キーNo.T0230
Key



FD-895-2

特徴 Feature

- 突起が少ないフラットなリッドです。
- 塗装後にラッチ、錠前、パッキンを簡単に組込めます。
- This flush lid has only few projections.
- The latch, lock, and packing can be readily incorporated after coating.

仕様 ●材質：リッド/冷間圧延鋼板 (SPCC)
ラッチ/AAS樹脂
錠前/亜鉛合金 (ZDC)
パッキン/エチレン・プロピレンゴム (EPDM)

- 用途 ●表面仕上：亜鉛めっきユニクロ処理 (MFZn)
- 納期 ●バス・特装車・キャンピングカー等のリッド
- 備考 ●標準品・・・即納します
- 溶接、または穴明けを行い取り付けして下さい。
 - ハンドルはCP-875-2 (1016ページ)を使用しています。
 - 錠前はCP-315-DN (972ページ)を使用しています。
 - 鍵なしでもできます。お問合せ下さい。
 - 快適にご使用頂くために、随時潤滑スプレー等を注入し、動作確認して下さい。



Specifications ●Material: Rid: Cold rolled steel (SPCC)
Latch: AAS resin
Lock: Zinc alloy (ZDC)
Packing: Ethylene propylene rubber (EPDM)

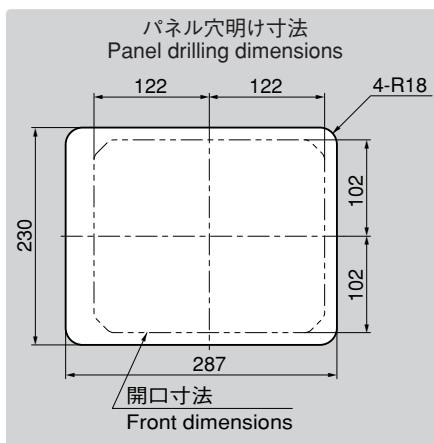
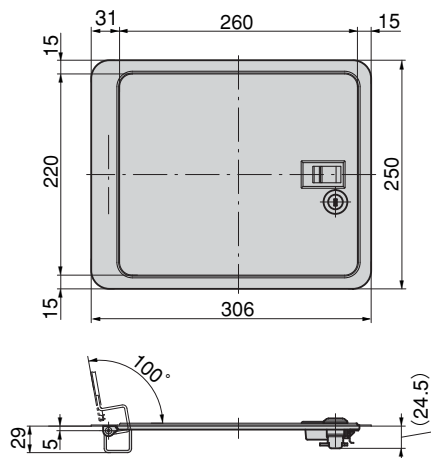
Specific use ●Finish: Zinc plating unichrome treatment (MFZn)

●The lids of busses, specially equipped vehicles and camping cars.

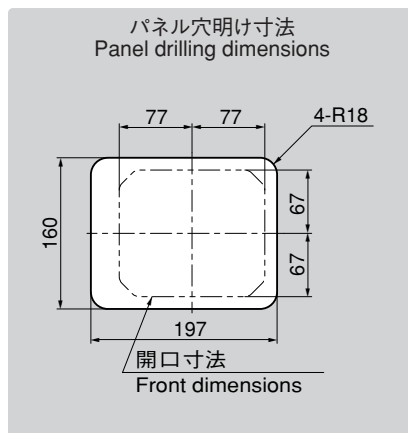
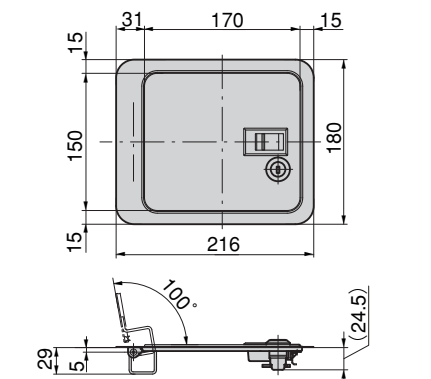
- Remarks ●Attach either by welding or by drilling.
- Use the CP-875-2 (P.1016) as the handle.
 - Use the CP-315-DN (P.972) as the lock.
 - For smooth operation, lubricate it by oil spray at certain intervals and check the operation.



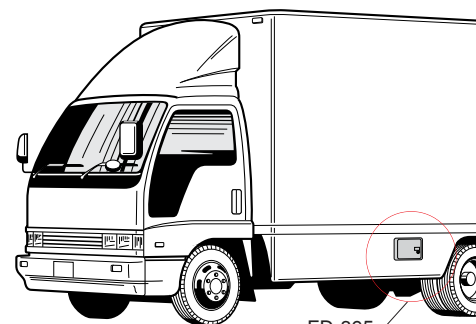
[FD-895-1]



[FD-895-2]



使用例 Example of application



商品番号 Product No.	RoHS	製品質量 (g) Mass	コード Code	単価 Price	箱入数 Quantity per box
FD-895-1	▲	1,050	64100	¥4,600	20
FD-895-2	▲	655	64101	¥3,400	25

●：RoHS指令対応品 ※箱単位はご相談下さい。
▲：RoHS指令に対応可能です。
お問合せ下さい。