

超重量用固定キャスター

K-551

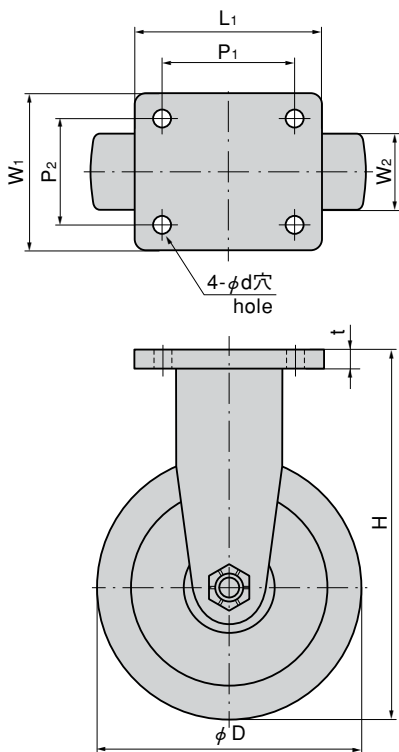
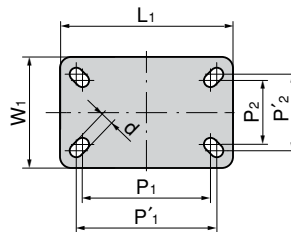
HEAVY-DUTY RIGID CASTERS

K



K-551-152

[K-551-254]

[K-551-152の取付け座]
Base for K-551-152

特 徴 Feature

- 車軸部に特製ベアリングを使用しています。
- 車軸部は十分なグリスを充填後シールを施してありますのでグリスの流出や不純物の混入などはありません。
- Special bearings are incorporated in the swivel and wheel axle.
- Grease is fully put and sealed in the swivel and wheel axle so grease never flows and foreign matter does not enter.

仕 様 ●材 質：本体／冷間圧延鋼板 (SPCC)
車輪／硬質ウレタンゴム (PUR)用 途 ●表面仕上：黒塗装
●超大型の機器に最適
納 期 ●輸入品・・・納期ご連絡します
備 考 ●写真はK-551-152を示します。
(形状は車径φ254と若干異なります)
●自在車はK-506をご使用下さい。Specifi- ●Material: Main body: Cold rolled steel plate (SPCC)
cations Wheel: Hard urethane rubber (PUR)

●Finish: Black coating

Specific use ●Suitable for very large equipment

Remarks ●Photo shows K-551-152. (shape is a little
different from wheel diameter of φ254)
●Use K-506 for the swivel type.

商品番号 Product No.	RoHS	φD	H	L1×W1	P1×P2 (P'1×P'2)	W2	t	φd	許容荷重N(kgf) Allowable load	製品質量(kg) Mass	コード Code	単 価 Price	箱入数 Quantity per box
K-551-152		152	213	162×108	121×59 (133×76)	45	10	13.5	6.86(700)	4.04	30484	¥15,000	4
K-551-254		254	368	178×153	127×102	76	15	16	26.46(2700)	19.96	30485	¥57,000	1

●：RoHS指令対応品 ▲：RoHS指令に対応可能です。お問い合わせ下さい。

※箱単位はご相談下さい。

小松川 ☎(03)3683-8000 Fax.(03)3683-0900
八王子 ☎(042)646-3001 Fax.(042)646-3005
川 崎 ☎(044)555-2001 Fax.(044)533-8001厚 木 ☎(046)230-4001 Fax.(046)230-4000
沼 津 ☎(055)929-1001 Fax.(055)929-1000
京 都 ☎(075)661-8001 Fax.(075)661-8011広 島 ☎(082)885-2001 Fax.(082)885-0200
福 岡 ☎(092)511-5000 Fax.(092)511-0095
韓 国 ☎(82)2-338-0706 Fax.(82)2-338-0704