

低床重荷重用キャスター

自在 K-508 固定 K-558

SWIVEL AND RIGID CASTERS



K-508-75



K-558-75

特徴 Feature

- 旋回部分・車軸は表面硬化焼入処理
- 耐油・耐薬品・耐摩耗性・耐熱性(-40~+120°C)に優れたMCナイロン使用
- Swivel head and axletree are hardened.
- MC-nylon is oil-resistant, chemicals-resistant, wear-resistant and heat-resistant (-40 to +120°C).

仕様 ● 材質：本体/冷間圧延鋼板 (SPCC) 車輪/MCナイロン (ブルー)

用途 ● 表面仕上：本体/焼付塗装 (ブラック)

納期 ● 大型・中型の機器

備考 ● 標準品・・・即納します

● MCナイロン (ブラック) 製もあります。

● 本体白色塗装もできます。

● 設計変更のため寸法が変わりました。

Specifications ● Material: Main body: Cold rolled steel plate (SPCC).

Wheel: MC-nylon (Blue)

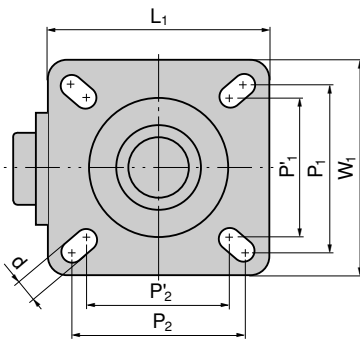
● Finish: Main body: Baked (Black)

Specific use ● Large or middle-sized equipment

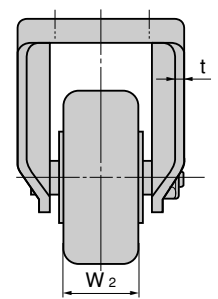
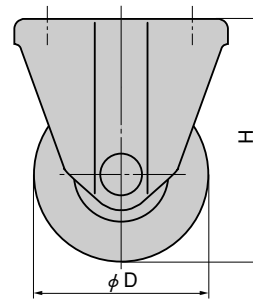
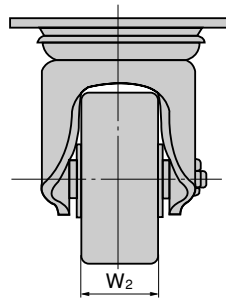
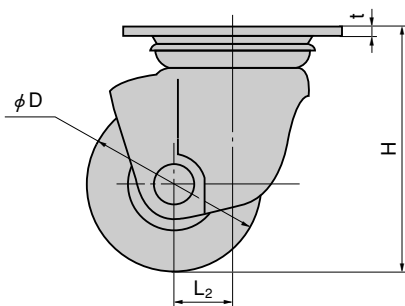
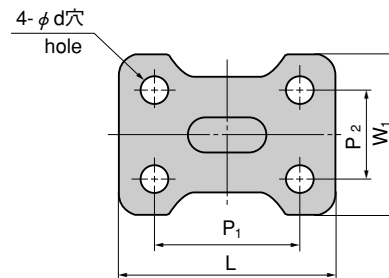
Remarks ● MC-nylon (Black) is available.

● White painting main body is available.

[K-508]



[K-558]



商品番号 Product No.	RoHS	CAD	φD	H	L ₁ ×W ₁	P ₁ ×P ₂ (P ₁ ×P ₂)	L ₂	W ₂	t	d	許容荷重kN(kgf) Allowable load	製品質量(g) Mass	コード Code	単価 Price	箱入数 Quantity per box
K-508-50	●	●	50	78	82×82	65×65 (55×55)	18	32.5	3.2	9.5	2.94 (300)	610	31024	¥2,350	20
K-508-65	●	●	65	96.5	100×100	78×78 (63×63)	22	36	4.0	10.5	3.92 (400)	1,050	31025	¥3,600	12
K-508-75	●	●	75	108	100×100	78×78 (63×63)	25	39	4.0	10.5	4.90 (500)	1,190	31026	¥4,450	12

●：RoHS指令対応品 ▲：RoHS指令に対応可能です。お問合せ下さい。

※箱単位はご相談下さい。

商品番号 Product No.	RoHS	CAD	φD	H	L×W ₁	P ₁ ×P ₂	W ₂	t	φd	許容荷重kN(kgf) Allowable load	製品質量(g) Mass	コード Code	単価 Price	箱入数 Quantity per box
K-558-50	●	●	50	78	85×58	55×28	32.5	3.2	9.5	2.94 (300)	370	31027	¥1,800	20
K-558-65	●	●	65	96.5	86×59	55×28	36	4.0	10.5	3.92 (400)	590	31028	¥2,700	12
K-558-75	●	●	75	108	95×72	63×40	39	4.0	10.5	4.90 (500)	750	31029	¥3,450	12

●：RoHS指令対応品 ▲：RoHS指令に対応可能です。お問合せ下さい。

※箱単位はご相談下さい。

小松川 ☎(03)3683-8000 Fax.(03)3683-0900 厚木 ☎(046)230-4001 Fax.(046)230-4000 広島 ☎(082)885-2001 Fax.(082)885-0200
 八王子 ☎(042)646-3001 Fax.(042)646-3005 沼津 ☎(055)929-1001 Fax.(055)929-1000 福岡 ☎(092)511-5000 Fax.(092)511-0095
 川崎 ☎(044)555-2001 Fax.(044)533-8001 京都 ☎(075)661-8001 Fax.(075)661-8011 韓 国 ☎(82)2-338-0706 Fax.(82)2-338-0704