

# 低床式重荷重用自在キャスター 低床式重荷重用固定キャスター

## LOW-PROFILE HEAVY-DUTY SWIVEL AND RIGID CASTERS

# K-540S K-540SR

K



### 特 徴 Feature

- 取付け高さが低く、重荷重に十分耐えられます。
- 車輪は重荷重で長時間固定されても歪みは残りません。
- ブラック仕上げですのでOA機器にマッチします。
- Installing height is small so it withstands heavy load.
- No distortions occur even if it's fixed with heavy load for long periods.
- Black finish matches OA equipment.

- 仕 様**
- 材 質：本体／冷間圧延鋼板 (SPCC)  
車輪／ナイロン6 (ベアリング入)
  - 表面仕上：本体／黒色亜鉛めっき (MFZn)
- 用 途**
- OA機器・大型・中型の機器
- 納 期**
- 標準品・・・即納します
- Specifi-cations**
- Material: Main body: Cold rolled steel plate (SPCC)  
Wheel: Nylon 6 (with bearings)
  - Finish: Main body: Black zinc plating (MFZn)
- Specific use**
- OA equipment, large and middle-sized equipment

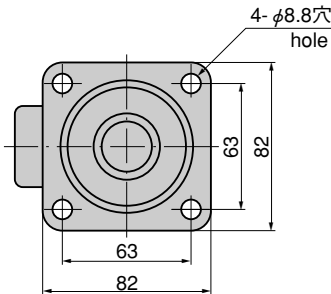


K-540S-75-NRB

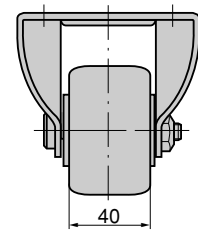
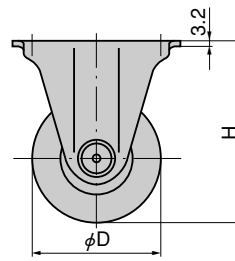
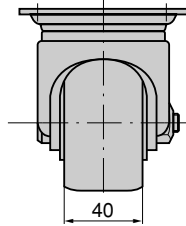
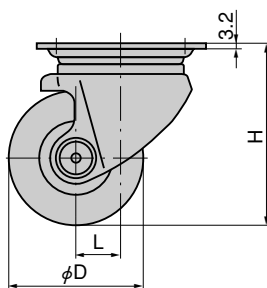
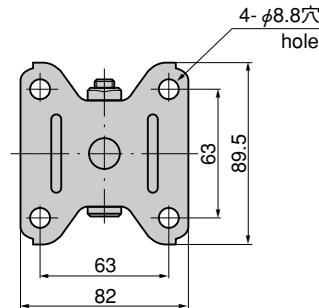


K-540SR-75-NRB

[K-540S]



[K-540SR]



商品番号 Product No.	RoHS	CAD	φ D	H	L	旋回半径 Slewing radius	許容荷重(kgf) Allowable load	製品質量 (g) Mass	コード Code	単 価 Price	箱入数 Quantity per box
K-540S-65-NRB	▲	●	65	90	22	58	2.74 (280)	850	31004	¥2,200	2
K-540S-75-NRB	▲	●	75	100	23	63	2.94 (300)	910	31005	¥2,350	

●：RoHS指令対応品 ▲：RoHS指令に対応可能です。お問合せ下さい。

※箱単位はご相談下さい。

商品番号 Product No.	RoHS	CAD	φ D	H	許容荷重(kgf) Allowable load	製品質量 (g) Mass	コード Code	単 価 Price	箱入数 Quantity per box
K-540SR-65-NRB	▲	●	65	90	2.74 (280)	590	31006	¥1,750	
K-540SR-75-NRB	▲	●	75	100	2.94 (300)	700	31007	¥1,900	

●：RoHS指令対応品 ▲：RoHS指令に対応可能です。お問合せ下さい。

※箱単位はご相談下さい。

小松川 E-mail : komatugawa@takigen.co.jp  
八王子 E-mail : hachiouji@takigen.co.jp  
川崎 E-mail : kawasaki@takigen.co.jp

厚木 E-mail : atsugi@takigen.co.jp  
沼津 E-mail : numazu@takigen.co.jp  
京都 E-mail : kyoto@takigen.co.jp

広島 E-mail : hirosima@takigen.co.jp  
福岡 E-mail : fukuoka@takigen.co.jp  
韓国 E-mail : kang@takigen.co.kr