

# プレス大型自在キャスター プレス大型固定キャスター

# ゴム車 K-50S・K-50 ウレタン車 K-52S・K-52 ゴム車 K-500 ウレタン車 K-520

## SWIVEL AND RIGID CASTERS



ゴム車輪  
K-50S-100 Rubber wheel



ウレタン車輪  
K-520-100 Urethane wheel

### 特徴 Feature

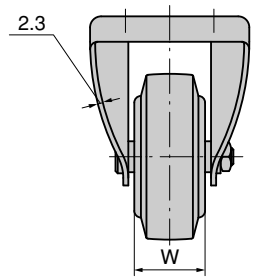
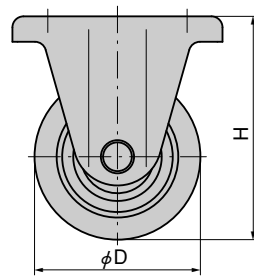
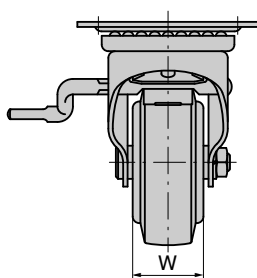
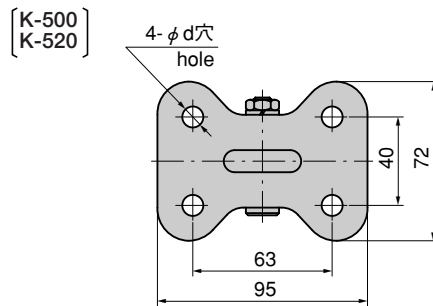
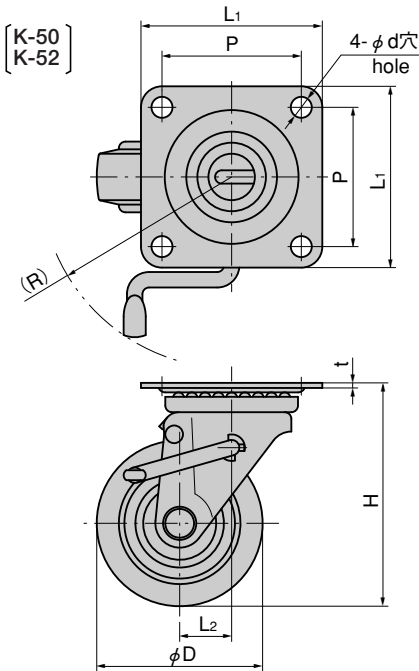
- K-500・K-520と組合せて使用できます。  
(K50S・K-50・K-52S・K-52)
- K-50・K-50S・K-52・K-52Sと組合せて使用できます。  
(K-500・K-520)
- Can be used with K-500 and K-520 (K50S・K-50・K-52S・K-52)
- Can be used with K-50, K-50S, K-52, and K-52S (K-500・K-520)

仕様 ●材 質：本体／冷間圧延鋼板 (SPCC)  
車輪／天然ゴム (K-500・50)  
ウレタンゴム (K-520・52)

●表面仕上：本体／亜鉛めっきユニクロ処理 (MFZn)  
●標準品・・・即納します

Specifi- ●Material: Main body: Cold rolled steel cations plate (SPCC). Wheel: Natural rubber (K-500/50)・Urethane rubber (K-520/52)

●Finish: Main body: Zinc plating unichrome treatment (MFZn)



| 商品番号<br>Product No.                              |   | RoHS      | CAD      | φD | H | L1×L1 | P×P | L2      | W       | t    | φd (R) | 許容荷重<br>(kgf)<br>Allowable<br>load | 製品<br>質量<br>(g)<br>Mass | ゴム車<br>Rubber-used wheel   |                            |                         | ウレタン車<br>Urethane-used rubber wheel |             |             |                            |             |             |                            |    |       |        |    |       |        |    |
|--|---|-----------|----------|----|---|-------|-----|---------|---------|------|--------|------------------------------------|-------------------------|----------------------------|----------------------------|-------------------------|-------------------------------------|-------------|-------------|----------------------------|-------------|-------------|----------------------------|----|-------|--------|----|-------|--------|----|
| ゴム車輪 (R車)<br>Wheel with rubber<br>(R-used wheel) | ウレタン車輪 (UR車)<br>Wheel with urethane<br>rubber (UR-used wheel) |           |          |    |   |       |     |         |         |      |        |                                    |                         | ストッパー付き<br>With stopper    | ストッパーなし<br>Without stopper | ストッパー付き<br>With stopper | ストッパーなし<br>Without stopper          |             |             |                            |             |             |                            |    |       |        |    |       |        |    |
| コード<br>Code                                      | 単価<br>Price   |           |          |    |   |       |     |         |         |      |        |                                    |                         | 箱入数<br>Quantity<br>per box | コード<br>Code                | 単価<br>Price             | 箱入数<br>Quantity<br>per box          | コード<br>Code | 単価<br>Price | 箱入数<br>Quantity<br>per box | コード<br>Code | 単価<br>Price | 箱入数<br>Quantity<br>per box |    |       |        |    |       |        |    |
| K-50S-75   | K-50-75   | K-52S-75  | K-52-75  | ▲  | ● | 75    | 101 | 82×82   | 63×63   | 23.5 | 32     | 32                                 | 2.3                     | 9.5                        | 87                         | 80                      | 100                                 | 680         | 30748       | ¥1,400                     | 30          | 30050       | ¥870                       | 40 | 30753 | ¥1,900 | 40 | 30055 | ¥1,600 | 40 |
| K-50S-100  | K-50-100  | K-52S-100 | K-52-100 | ▲  | ● | 100   | 144 | 95×95   | 71×71   | 35   | 35     | 32                                 | 4                       | 10.5                       | 107                        | 100                     | 150                                 | 1,340       | 30749       | ¥1,700                     | 16          | 30051       | ¥1,150                     | 20 | 30754 | ¥2,300 | 20 | 30056 | ¥1,950 | 20 |
| K-50S-130  | K-50-130  | K-52S-130 | K-52-130 | ▲  | ● | 130   | 178 | 108×108 | 80×80   | 40   | 42     | 35                                 | 4                       | 11.5                       | 125                        | 180                     | 200                                 | 2,080       | 30750       | ¥2,300                     | 10          | 30052       | ¥1,700                     | 10 | 30755 | ¥3,300 | 10 | 30057 | ¥2,850 | 10 |
| K-50S-150  | K-50-150  | K-52S-150 | K-52-150 | ▲  | ● | 150   | 198 | 120×120 | 90×90   | 45   | 45     | 38                                 | 4                       | 11.5                       | 133                        | 200                     | 250                                 | 2,870       | 30751       | ¥2,450                     | 8           | 30053       | ¥1,950                     | 8  | 30756 | ¥3,800 | 8  | 30058 | ¥3,300 | 8  |
| K-50S-200  | K-50-200  | K-52S-200 | K-52-200 | ▲  | ● | 200   | 250 | 140×140 | 112×112 | 58   | 45     | 42                                 | 4.5                     | 11.5                       | 145                        | 250                     | 350                                 | 4,130       | 30752       | ¥3,550                     | 4           | 30054       | ¥3,050                     | 4  | 30757 | ¥5,600 | 5  | 30059 | ¥4,850 | 5  |

●：RoHS指令対応品 ▲：RoHS指令に対応可能です。お問合せ下さい。

1kgf≒9.8N

※箱単位はご相談下さい。

| 商品番号<br>Product No.                              |   | RoHS | CAD | φD  | H   | L×W1    | P1×P2  | W2 | t  | φd  | 許容荷重<br>(kgf)<br>Allowable<br>load | 製品<br>質量<br>(g)<br>Mass | ゴム車<br>Rubber-used wheel |             |                            | ウレタン車<br>Urethane rubber-used wheel |             |                            |        |    |
|--|---|------|-----|-----|-----|---------|--------|----|----|-----|------------------------------------|-------------------------|--------------------------|-------------|----------------------------|-------------------------------------|-------------|----------------------------|--------|----|
| ゴム車輪 (R車)<br>Wheel with rubber<br>(R-used wheel) | ウレタン車輪 (UR車)<br>Wheel with urethane<br>rubber (UR-used wheel) |      |     |     |     |         |        |    |    |     |                                    |                         | コード<br>Code              | 単価<br>Price | 箱入数<br>Quantity<br>per box | コード<br>Code                         | 単価<br>Price | 箱入数<br>Quantity<br>per box |        |    |
| K-500-75   | K-520-75  |      |     |     |     |         |        |    |    |     |                                    |                         | ▲                        | ●           | 75                         | 101                                 | 95×72       | 63×40                      | 32     | 32 |
| K-500-100  | K-520-100   | ▲    | ●   | 100 | 144 | 115×80  | 80×45  | 35 | 32 | 2.6 | 11                                 | 100                     | 150                      | 1,020       | 30444                      | ¥950                                | 20          | 30458                      | ¥1,700 | 20 |
| K-500-130  | K-520-130   | ▲    | ●   | 130 | 175 | 137×93  | 100×56 | 42 | 35 | 3.2 | 11.5                               | 180                     | 200                      | 1,810       | 30445                      | ¥1,350                              | 10          | 30459                      | ¥2,550 | 10 |
| K-500-150  | K-520-150   | ▲    | ●   | 150 | 198 | 137×93  | 100×56 | 45 | 38 | 3.2 | 11.5                               | 200                     | 250                      | 2,160       | 30446                      | ¥1,500                              | 8           | 30460                      | ¥3,000 | 8  |
| K-500-200  | K-520-200   | ▲    | ●   | 200 | 250 | 151×102 | 112×63 | 45 | 42 | 4.5 | 11.5                               | 250                     | 350                      | 3,580       | 30447                      | ¥2,350                              | 4           | 30461                      | ¥4,200 | 5  |

●：RoHS指令対応品 ▲：RoHS指令に対応可能です。お問合せ下さい。

1kgf≒9.8N

※箱単位はご相談下さい。

