

重量用自在キャスター 重量用固定キャスター

ストッパー付 K-100HBS ストッパーなし K-100HB K-600HB

HEAVY-DUTY SWIVEL AND RIGID CASTERS



特徴 Feature

- 車輪回転部にローラーベアリングを採用、荷重に対する耐久力が大きい。車輪の回転がスムーズです。
- ニードルバルブが車軸に取付けてあるので注油が簡単です。
- Roller bearings are incorporated in the wheel axle so durability is large and wheel turns smoothly.
- Needle valve is installed on the wheel axle so lubrication is simple.

- 仕様**
- 材質
本体/冷間圧延鋼板 (SPCC)
車輪/合成ゴム (ニトリルブタジエンゴム)
 - 表面仕上
本体/亜鉛めっきユニクロ処理 (MFZn)
- 用途**
- 大型・中型の機器・台車・ワゴン
- 納期**
- 標準品・・・即納します
- 備考**
- フェノール樹脂・ポリウレタン樹脂車輪もあります。
 - K-100ZHS-100にはステップカバーは付いていません。

- Specifications**
- Material: Main body: Cold rolled steel plate (SPCC). Wheel: Synthetic rubber (nitrile-butadiene rubber)
 - Finish: Zinc plating unichrome treatment (MFZn)
- Specific use**
- Large and middle-sized equipment, flatbed pushcarts and wagons
- Remarks**
- The step cover is not attached to K-100ZHS-100.

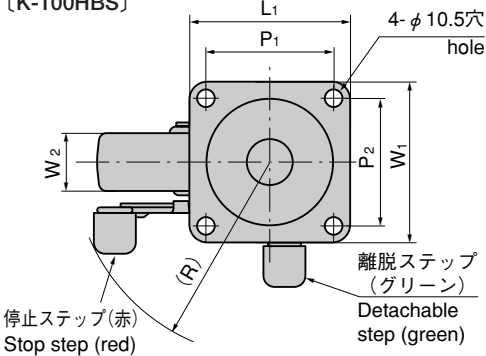


K-100HB-130

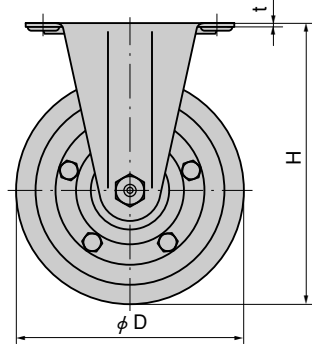
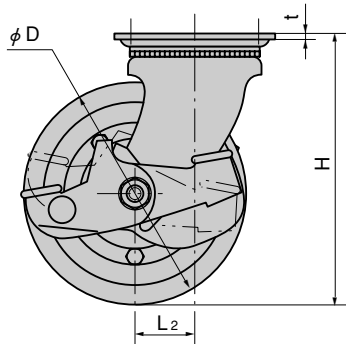
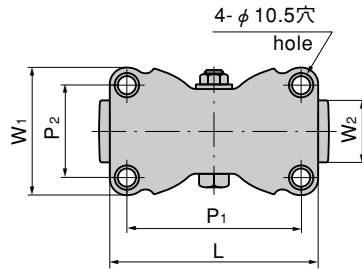


K-600HB-130

(K-100HBS)



(K-600HB)



商品番号 Product No.	RoHS	CAD	備考 Remarks	φD	H	L ₁ ×W ₁	P ₁ ×P ₂	L ₂	W ₂	t	(R)	許容重kN(kgf) Allowable load	製品質量(g) Mass	コード Code	単価 Price	箱入数 Quantity per box
K-100ZHB-100	●	●	ストッパーなし Without stopper	100	130	90×90	71×71	37	38	3.2	98	1.81 (185)	1,300	30679	¥5,200	15
K-100ZHS-100	●	●	ストッパー付き With stopper											30680	¥5,800	10
K-100HB-130	●	●	ストッパーなし Without stopper	130	165	110×110	90×90	40	42	4	119	2.25 (230)	2,600	30077	¥7,200	4
K-100HBS-130	●	●	ストッパー付き With stopper											30080	¥8,100	4
K-100HB-150	●	●	ストッパーなし Without stopper	150	187	110×110	90×90	40	42	4	130	2.74 (280)	3,000	30078	¥8,500	4
K-100HBS-150	●	●	ストッパー付き With stopper											30081	¥9,500	4

● : RoHS指令対応品 ▲ : RoHS指令に対応可能です。お問合せ下さい。

※箱単位はご相談下さい。

商品番号 Product No.	RoHS	CAD	φD	H	L×W ₁	P ₁ ×P ₂	W ₂	t	許容重kN(kgf) Allowable load	製品質量(g) Mass	コード Code	単価 Price	箱入数 Quantity per box
K-600HB-100	●	●	100	130	123×72	103×52	38	2.9	1.81 (185)	950	30486	¥3,950	10
K-600HB-130	●	●	130	165	135×86	112×63	42	3.2	2.25 (230)	1,650	30487	¥4,800	4
K-600HB-150	●	●	150	187	135×86	112×63	42	3.2	2.75 (280)	2,100	30488	¥6,300	4

● : RoHS指令対応品 ▲ : RoHS指令に対応可能です。お問合せ下さい。

※箱単位はご相談下さい。