

重量用自在キャスター
重量用固定キャスター

ストッパー付 **K-100HBGS**

ストッパーなし **K-100HBG**
K-600HBR



K

HEAVY-DUTY SWIVEL AND RIGID CASTERS

特 徴 Feature

- [K-100HBGS・K-100HBG]
 ● K-600HBRと組合せて使用できます。
 ● Can be used with K-600HBR.
- [K-600HBR]
 ● K-100HBG・K-100HBGSと組合せて使用できます。
 ● Can be used with K-100HBG and K-100HBGS.

- 仕 様 ●材 質
 本体/冷間圧延鋼板 (SPCC)
 車輪/ゴム (スチレンゴム)
 フェノール
- 表面仕上
 本体/垂鉛めっきユニクロ処理 (MFZn)
- 用 途 ●大型・中型の機器・台車・ワゴン
- 納 期 ●標準品・・・即納します

- Specifications ●Material: Main body: Cold rolled steel plate (SPCC).
 Wheel: Rubber (styrene rubber)/Phenolic resin
- Finish: Main body: Zinc plating unichrome treatment (MFZn)
- Specific use ●Large or middle-sized equipment, flatbed pushcarts and wagons



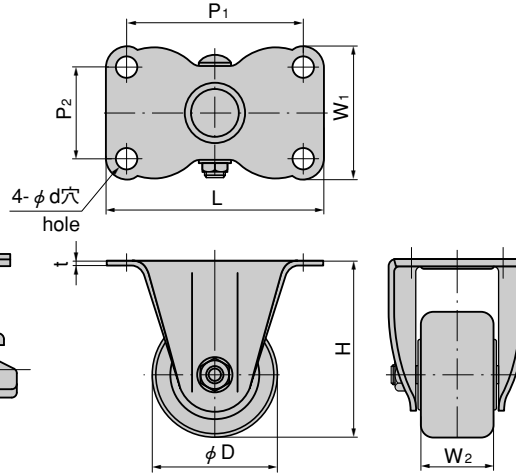
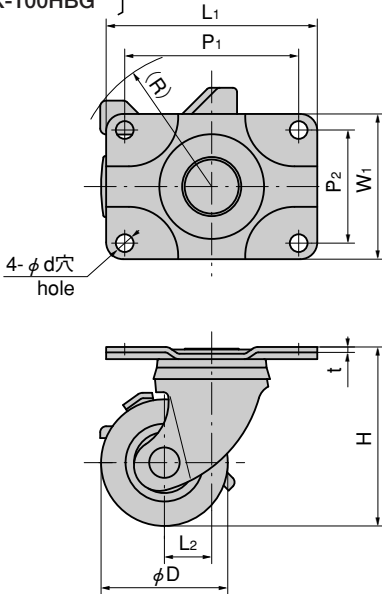
K-100HBGS-65-R



K-600HBR-65-PB

[K-100HBGS]
[K-100HBG]

[K-600HBR]



商品番号 Product No.		RoHS	CAD	車輪 Wheel	φ D	H	L1×W1	P1×P2	L2	W2	t	φ d	R	許容荷重 kN (kgf) Allowable load	製品質量(g) Mass	ストッパー付き With stopper	ストッパーなし Without stopper
ストッパー付き With stopper	ストッパーなし Without stopper	ストッパー付き With stopper	ストッパーなし Without stopper													コード単価 Code Price	箱入数 Quantity per box
K-100HBGS-50-R	K-100HBG-50-R	▲	●	ゴム車 Rubber	50	68	70×54	54×36	25	28	2.3	6.5	66	0.78 (80)	360	30088 ¥1,150	30
K-100HBGS-50-PH	K-100HBG-50-PH	▲	●	フェノール車 Phenolic resin	50	68	70×54	54×36	25	28	2.3	6.5	66	1.47 (150)	300	30091 ¥1,250	30
K-100HBGS-65-R	K-100HBG-65-R	▲	●	ゴム車 Rubber	65	92	111×86	91×64	25	36	3	10.5	78	1.07 (110)	970	30089 ¥2,150	20
K-100HBGS-65-PB	K-100HBG-65-PB	▲	●	フェノール車 (ベアリング入) Phenolic resin (with bearings)	65	92	90×90	71×71	25	38	3	10.5	78	2.05 (210)	950	30092 ¥2,650	20
K-100HBGS-75-R	K-100HBG-75-R	▲	●	ゴム車 Rubber	75	106	125×86	103×67	28	36	3	10.5	82	1.37 (140)	1,040	30090 ¥2,450	15
K-100HBGS-75-PB	K-100HBG-75-PB	▲	●	フェノール車 (ベアリング入) Phenolic resin (with bearings)	75	106	90×90	71×71	28	38	3	10.5	82	2.15 (220)	1,000	30093 ¥3,150	20

商品番号 Product No.	RoHS	CAD	車輪 Wheel	φ D	H	L1×W1	P1×P2	W2	t	φ d	許容荷重(kgf) Allowable load	製品質量 (g) Mass	コード Code	単 価 Price	箱入数 Quantity per box
K-600HBR-50-R	▲	●	ゴム車 Rubber	50	68	80×50	66×36	28	2.3	6.5	0.78 (80)	220	30489	¥490	40
K-600HBR-50-PH	▲	●	フェノール車 Phenolic resin	50	68	80×50	66×36	28	2.3	6.5	1.47 (150)	210	30492	¥580	40
K-600HBR-65-R	▲	●	ゴム車 Rubber	65	92	111×67	91×47	36	2.6	10.5	1.07 (110)	560	30490	¥1,150	30
K-600HBR-65-PB	▲	●	フェノール車 (ベアリング入) Phenolic resin (with bearings)	65	92	111×67	91×47	38	2.6	10.5	2.05 (210)	590	30493	¥1,650	30
K-600HBR-75-R	▲	●	ゴム車 Rubber	75	106	123×72	103×52	36	2.6	10.5	1.37 (140)	660	30491	¥1,300	20
K-600HBR-75-PB	▲	●	フェノール車 (ベアリング入) Phenolic resin (with bearings)	75	106	123×72	103×52	38	2.6	10.5	2.15 (220)	700	30494	¥1,900	20

● : RoHS指令対応品 ▲ : RoHS指令に対応可能です。お問合せ下さい。

※箱単位はご相談下さい。

微音キャスター

高精度設計で
ガタのない静
かな走行が可
能です。



お問合せ下さい。