

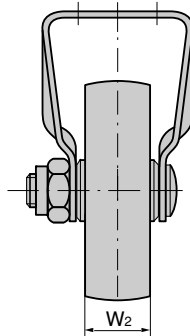
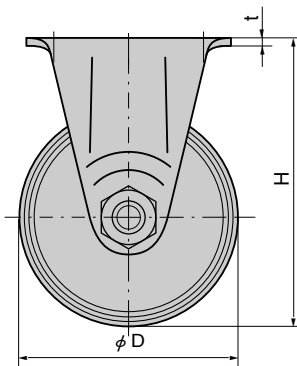
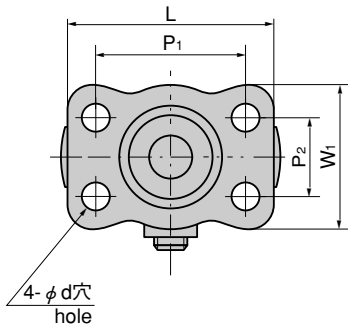
プレス固定キャスター

ステンレス製 K-1304R

RIGID CASTERS



K-1304R-75-SUS



K-1304R-75-MC ナイロン

特徴 Feature

- ステンレス製により耐久性・耐摩耗性に優れスムーズな走行が保たれます。(ステンレス車輪)
- ステンレス製で耐食性に優れています。
- Thanks to stainless steel, they are durable and wear-resistant and easy-to-travel.(stainless wheel)
- Also, they are corrosion-resistant.

仕様

- 材質
本体/ステンレス鋼板(SUS304)
車輪/ステンレス・ウレタン・ナイロン
- 耐熱温度
ステンレス/−20〜+200°C
ウレタン/−20〜+80°C

用途

- 厨房室などの作業台・台車・ワゴン

納期

- 標準品・・・即納します

備考

- 自在車はK-1304GS・K-1304Gをご使用下さい。

Specifications

- Material
Main body : Stainless steel plate (SUS304)
Wheel : Stainless steel, urethane or nylon
- Applicable temperature:
Stainless steel: -20 to +200°C
Urethane: -20 to +80°C

Specific use

- Tables in kitchen etc, flatbed pushcarts and wagons

Remarks

- Use K-1304GS and K-1304G for the swivel type.

耐油、耐薬品、耐摩耗・耐熱性(−40〜+120°C)に優れたMCナイロン製もあります

商品番号 Product No.	RoHS	CAD	車輪 Wheel	φD	H	L×W ₁	P ₁ ×P ₂	W ₂	t	φd	許容荷重kN(kgf) Allowable load	製品質量(g) Mass	コード Code	単価 Price	箱入数 Quantity per box
K-1304R-50-SUS	●	●	ステンレス Stainless	50	80	61×45	45×25	20	2	6.5	0.39 (40)	290	30532	¥2,500	20
K-1304R-50-UR	●	●	ウレタン Urethane									255	30535	¥2,300	20
K-1304R-65-SUS	●	●	ステンレス Stainless	65	87.5	61×45	45×25	20	2	8.5	0.68 (70)	400	30533	¥3,300	18
K-1304R-65-UR	●	●	ウレタン Urethane									350	30536	¥2,900	18
K-1304R-75-SUS	●	●	ステンレス Stainless	75	92.5	61×45	45×25	20	2	8.5	0.78 (80)	460	30534	¥3,600	18
K-1304R-75-UR	●	●	ウレタン Urethane									395	30537	¥3,300	18
K-1304R-100-N	●	●	ナイロン Nylon	100	144	115×80	80×45	35	3	11	1.47 (150)	600	30538	¥2,300	20
K-1304R-130-N	●	●		130	177	137×93	100×56	42	3	11	2.05 (210)	1,170	30539	¥3,100	8
K-1304R-150-N	●	●		150	198			45	3						
K-1304R-200-N	●	●		200	250	151×102	112×63	45	4	11.5	3.33 (340)	2,380	30541	¥5,400	5

● : RoHS指令対応品 ▲ : RoHS指令に対応可能です。お問合せ下さい。

※箱単位はご相談下さい。