

自在キャスター 固定キャスター

ステンレス製 ストッパー付 K-1315S

ストッパーなし K-1320S ステンレス製 K-1320SR

SWIVEL AND RIGID CASTERS



特徴 Feature

- ステンレス製で耐食性に優れています。
- 豊富な車輪材質から用途に合せ、選択できます。
- Corrosion-resistant stainless steel is used.
- Select wheel material from wide variations according to your application.

- 仕様**
- **材質**
本体/ステンレス鋼板 (SUS304)
車輪/ゴム (R)・ナイロン (N)
ウレタン (ベアリング入り) (UB)
フェノール (PH)
 - **表面仕上** : 本体/鏡面バフ研磨
- 用途**
- 厨房室などの台車・ワゴン・食品機械
- 納期**
- 外注品・・・納期ご連絡します
- Specifications**
- **Material**: Main body: Stainless steel plate (SUS304)
Wheel: Rubber (R), nylon (N), urethane (with bearings) (UB) or phenolic resin (PH)
 - **Finish**: Main body: Mirror surface buffing
- Specific use**
- Flatbed pushcarts in kitchen etc, wagons and food equipment



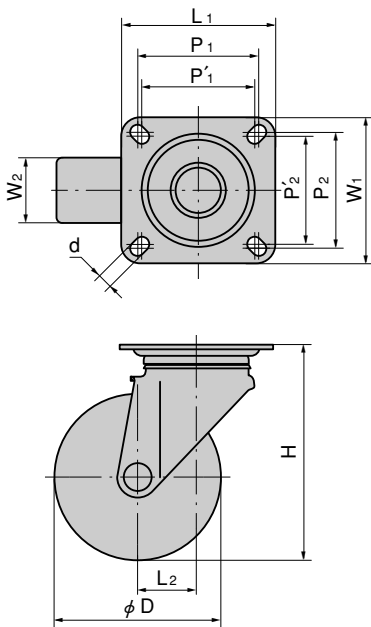
K-1315S-125-R

(車径φ65・φ75はストッパー形状が異なります)
Shape of stopper for wheel diameter of φ65 and φ75 is different.

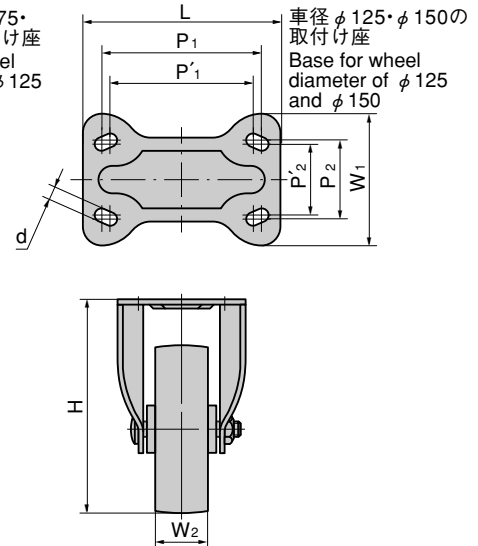
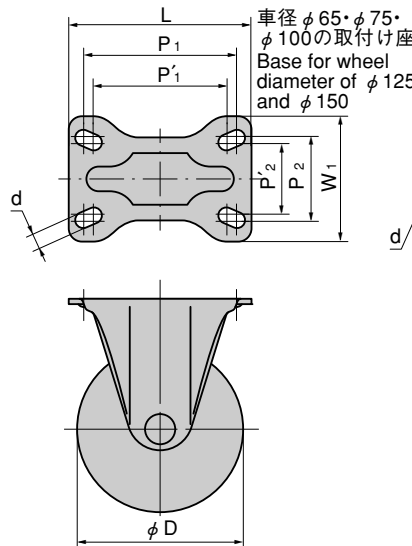


K-1320SR-125-R

[K-1315S]
[K-1320S]



[K-1320SR]



※表中のW2はゴム車を示します。 ※W2 on the table indicates rubber-used wheel.

商品番号 Product No.	RoHS	CAD	備考 Remarks	φD	H	L1×W1	P1×P2 (P1'×P2')	L2	W2	d	旋回半径 Stewing radius	許容荷重 (kgf) Allowable load				ゴム車 Rubber-used wheel		ナイロン車 Nylon-used wheel		ウレタン車 Urethane-used wheel		フェノール車 Phenolic resin-used wheel	
												R車 R-used wheel	N車 N-used wheel	UB車 UB-used wheel	PH車 PH-used wheel	コード Code	単価 Price	コード Code	単価 Price	コード Code	単価 Price	コード Code	単価 Price
K-1315S-65-(車輪 wheel)	●	●	ストッパー付き With Stopper	65	85	70×58	55×42	29	26	8.8	71	50	70	70	30911	¥1,650	30913	¥1,550	30915	¥2,150	30917	¥1,900	
K-1315S-75-(車輪 wheel)	●	●		75	93	70×58	55×42	28	26	8.8	68	60	80	80	30912	¥1,800	30914	¥1,750	30916	¥2,250	30918	¥2,150	
K-1315S-100-(車輪 wheel)	●	●		100	132	90×90	71×71 (68×68)	35	32	11	86	120	120	100	120	30977	¥4,800	30980	¥4,650	30983	¥5,900	30986	¥5,500
K-1315S-125-(車輪 wheel)	●	●		125	168	102×102	80×80 (75×75)	38	38	11	102	150	150	130	150	30978	¥6,800	30981	¥7,400	30984	¥8,200	30987	¥7,800
K-1315S-150-(車輪 wheel)	●	●		150	190	102×102	80×80 (75×75)	41	40	11	117	160	160	140	160	30979	¥7,600	30982	¥7,800	30985	¥8,800	30988	¥10,000
K-1320S-65-(車輪 wheel)	●	●	ストッパーなし Without Stopper	65	85	70×58	55×42	29	26	8.8	63	50	70	70	30919	¥1,450	30924	¥1,400	30929	¥1,950	30934	¥1,700	
K-1320S-75-(車輪 wheel)	●	●		75	93	70×58	55×42	28	26	8.8	67	60	80	80	30920	¥1,600	30925	¥1,500	30930	¥2,150	30935	¥1,900	
K-1320S-100-(車輪 wheel)	●	●		100	132	90×90	71×71 (68×68)	35	32	11	86	120	120	100	120	30921	¥3,300	30926	¥3,100	30931	¥4,150	30936	¥4,050
K-1320S-125-(車輪 wheel)	●	●		125	168	102×102	80×80 (75×75)	38	38	11	102	150	150	130	150	30922	¥5,200	30927	¥5,700	30932	¥6,500	30937	¥6,100
K-1320S-150-(車輪 wheel)	●	●		150	190	102×102	80×80 (75×75)	41	40	11	117	160	160	140	160	30923	¥6,000	30928	¥6,000	30933	¥7,200	30938	¥8,500
K-1320SR-65-(車輪 wheel)	●	●	固定車 Rigid-type wheel	65	85	70×47	55×28	26	8.8	50	70	70	70	30939	¥700	30944	¥670	30949	¥1,250	30954	¥1,000		
K-1320SR-75-(車輪 wheel)	●	●		75	93	70×47	55×28	26	8.8	60	80	80	80	30940	¥1,000	30945	¥940	30950	¥1,600	30955	¥1,400		
K-1320SR-100-(車輪 wheel)	●	●		100	132	110×78	80×50 (80×45)	32	11	120	120	100	120	100	120	30941	¥2,550	30946	¥2,450	30951	¥3,400	30956	¥3,350
K-1320SR-125-(車輪 wheel)	●	●		125	168	140×94	112×53 (100×56)	38	11	150	150	130	150	130	150	30942	¥4,050	30947	¥4,100	30952	¥4,900	30957	¥5,700
K-1320SR-150-(車輪 wheel)	●	●		150	190	140×94	112×53 (100×56)	40	11	160	160	140	160	140	160	30943	¥4,650	30948	¥4,550	30953	¥5,650	30958	¥7,300

● : RoHS指令対応品 ▲ : RoHS指令に対応可能です。お問合せ下さい。

1kgf≒9.8N

※箱単位はご相談下さい。