

# 双輪自在キャスター 双輪固定キャスター

# K-455 K-455R

K

## TWIN SWIVEL AND RIGID CASTERS



K-455-50

K-455R-50

### 特 徴 Feature

#### [K-455]

- ダブル車輪のため、相互の反転作用で旋回がスムーズ
- 偏平車輪の採用で走行安定性が抜群
- 取付け高さが低く小型
- Twin wheels are inverted each other so turn is smooth.
- Thanks to flat wheels, travel stability is outstanding.
- Installing height is small and wheels are small.

#### [K-455R]

- 小型車輪で大きな許容荷重
- 偏平車輪の採用で走行安定性が抜群
- Small-sized wheel but it's durable.
- Thanks to flat wheels, travel stability is outstanding.

#### 仕 様

- 材 質  
本体/冷間圧延鋼板 (SPCC)  
車輪/ナイロン (黒)

- 表面仕上  
本体/黒色亜鉛めっき (MFZn)

- 標 準 色 : ブラック

#### 用 途

- 大型・中型の機器・精密機械

#### 納 期

- 標準品・・・即納します

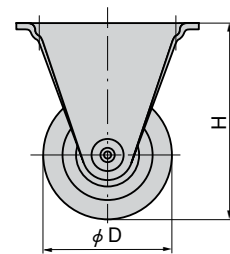
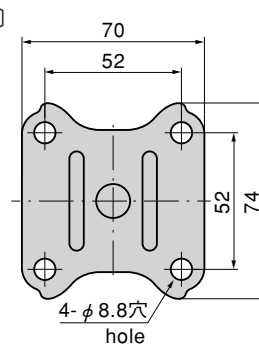
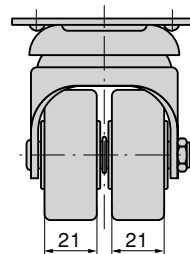
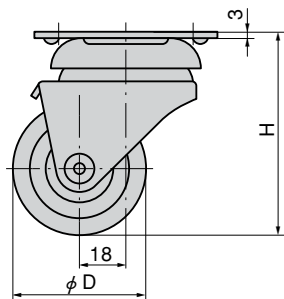
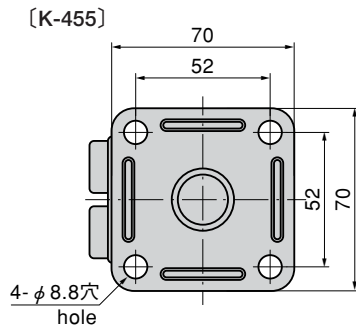
#### Specifi- cations

- Material: Main body: Cold rolled steel plate (SPCC). Wheel: Nylon (Black)
- Finish: Main body: Black zinc plating (MFZn)

- Standard color: Black

#### Specific use

- Large or middle-sized equipment and precision machines



商品番号 Product No.	RoHS	CAD	φ D	H	旋回半径 Slewing radius	許容荷重(kgf) Allowable load	製品質量 (g) Mass	コード Code	単 価 Price
K-455-38	▲		38	64	44	1.17 (120)	450	30671	¥940
K-455-50	▲	●	50	77	50	1.47 (150)	510	30672	¥1,100

● : RoHS指令対応品 ▲ : RoHS指令に対応可能です。お問合せ下さい。 ※箱単位はご相談下さい。

商品番号 Product No.	RoHS	φ D	H	許容荷重(kgf) Allowable load	製品質量 (g) Mass	コード Code	単 価 Price
K-455R-38	▲	38	64	1.17 (120)	240	30909	¥570
K-455R-50	▲	50	77	1.47 (150)	285	30910	¥700

● : RoHS指令対応品 ▲ : RoHS指令に対応可能です。お問合せ下さい。 ※箱単位はご相談下さい。