

# 低床式旋回キャスター

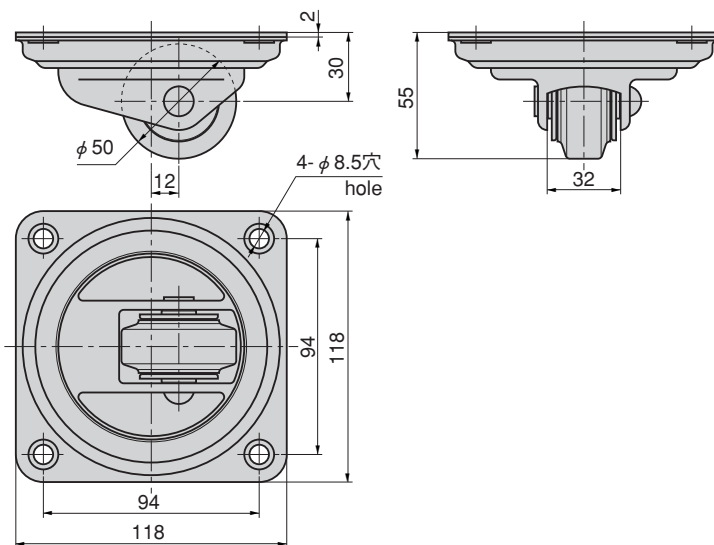
## LOW-PROFILE SWIVEL CASTERS

# K-54

K



K-54



### 特徴 Feature

- 製品の高さが低いので機器の安定が保たれます。
- Height of unit is small so stability of the mounted equipment is great.

- 仕様
- 製品質量：780g
  - 材質：本体／冷間圧延鋼板 (SPCC)  
車輪／ウレタンゴム
  - 表面仕上：本体／亜鉛めっきユニクロ処理 (MFZn)
  - 許容荷重：784N (80kgf)
  - 車径：φ50mm

- 用途  
納期  
備考
- 大型・中型の機器
  - 標準品・・・即納します
  - 鉄車輪もあります。

- Specifications
- Mass: 780g
  - Material: Main body: Cold rolled steel plate (SPCC). Wheel: Urethane rubber
  - Finish: Main body: Zinc plating unichrome treatment (MFZn)
  - Allowable load: 784N (80kgf)
  - Wheel diam.: φ50mm

- Specific use
- Large or middle-sized equipment

商品番号 Product No.	RoHS CAD	コード Code	単価 Price	箱入数 Quantity per box
K-54	▲ ●	30063	¥1,550	20

- : RoHS指令対応品 ※箱単位はご相談下さい。
- ▲ : RoHS指令に対応可能です。お問合せ下さい。

重量用  
キャスター

キャスター

アジャスター付  
キャスター

車輪

双輪  
キャスター

ショック  
アブソーバー

ボール  
キャスター

戸車

台車

レベル  
アジャスター

ペダル  
ロック

ステップ

スライド  
レール