

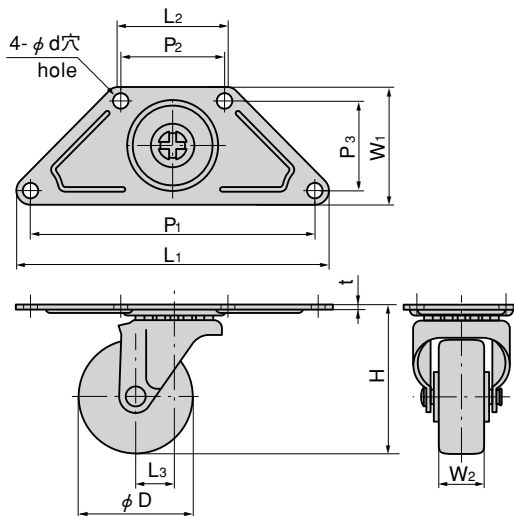
# コーナーキャスター

# K-220G

## CORNER CASTERS



K-220G-50-R



※本図・表のW<sub>2</sub>はゴム車を示します。※W<sub>2</sub> on the table and the drawings indicates rubber-used wheel.

### 特徴 Feature

- あらゆるコーナーに簡単に取付けできるキャスターです。
- Can be installed easily for almost all the corners.

仕様 ●材質：本体／冷間圧延鋼板 (SPCC)  
車輪／ゴム (R)・ナイロン (N)・ウレタン (UR)

納期 ●表面仕上：本体／クロムめっき (MFCr)  
●標準品・・・即納します

Specifications ●Material: Main body: Cold rolled steel plate (SPCC). Wheel: Rubber (R), nylon (N), or urethane (UR)  
●Finish: Main body: Chrome plating (MFCr)

商品番号 Product No.	RoHS	CAD	φD	H	L <sub>1</sub> ×L <sub>2</sub> ×W <sub>1</sub>	P <sub>1</sub> ×P <sub>2</sub> ×P <sub>3</sub>	L <sub>3</sub>	W <sub>2</sub>	t	φd	旋回半径 Slewing radius	許容荷重kN (kgf) Allowable load			製品質量 (g) Mass			ゴム車 Rubber-used wheel		ナイロン車 Nylon-used wheel		ウレタン車 Urethane-used wheel	
												R車 R-used wheel	N車 N-used wheel	UR車 UR-used wheel	R車 R-used wheel	N車 N-used wheel	UR車 UR-used wheel	コード Code	単価 Price	コード Code	単価 Price	コード Code	単価 Price
K-220G-50 (車輪 Wheel)	▲	●	50	66	135×52×50	122×46×38	16	20	2.3	6.5	42	0.29 (30)	0.37 (38)	0.37 (38)	235	205	220	30137	¥410	30140	¥340	30149	¥450
K-220G-65 (車輪 Wheel)	▲		65	80	160×63×58	139×55×42	21	26	2.3	8.8	55	0.39 (40)	0.54 (55)	0.54 (55)	395	320	330	30138	¥600	30141	¥490	30150	¥750
K-220G-75 (車輪 Wheel)	▲		75	90	160×63×58	139×55×42	21	26	2.3	8.8	60	0.49 (50)	0.64 (65)	0.64 (65)	455	350	360	30139	¥670	30142	¥510	30151	¥800

●：RoHS指令対応品 ▲：RoHS指令に対応可能です。お問合せ下さい。

1kgf≒9.8N

※箱単位はご相談下さい。

小松川 E-mail : komatugawa@takigen.co.jp  
八王子 E-mail : hachiouji@takigen.co.jp  
川崎 E-mail : kawasaki@takigen.co.jp

厚木 E-mail : atsugi@takigen.co.jp  
沼津 E-mail : numazu@takigen.co.jp  
京都 E-mail : kyoto@takigen.co.jp

広島 E-mail : hirosima@takigen.co.jp  
福岡 E-mail : fukuoka@takigen.co.jp  
韓国 E-mail : kang@takigen.co.kr